

5. METALLSANDWICHKONSTRUKTION

5.1 Dachkonstruktion mit Stahl-Sandwichelementen

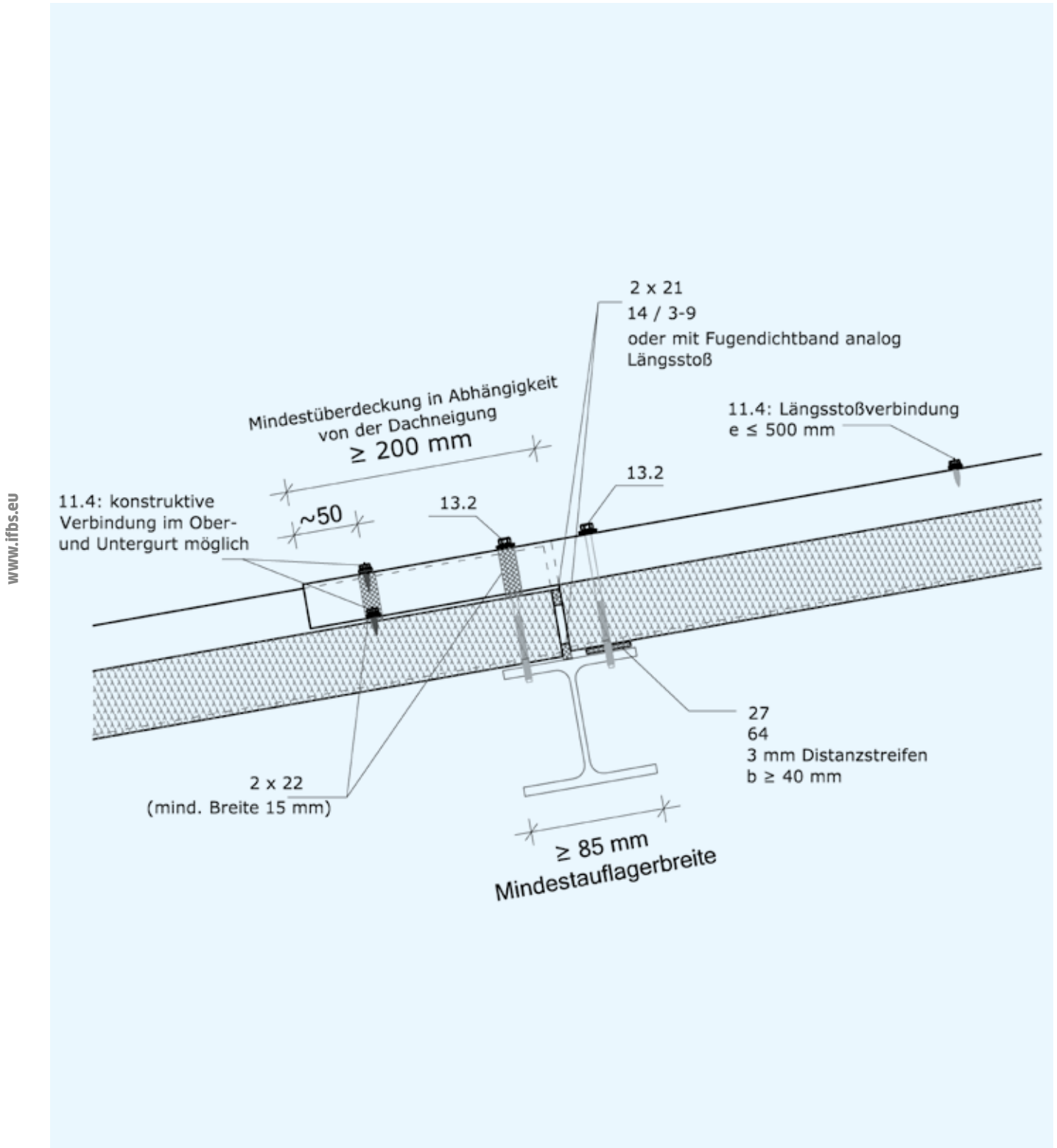


Bild 1: Dach-, Pfeifenkonstruktion mit Metall-PU-Sandwichelementen
Querstoß

5.1 Dachkonstruktion mit Stahl-Sandwichelementen

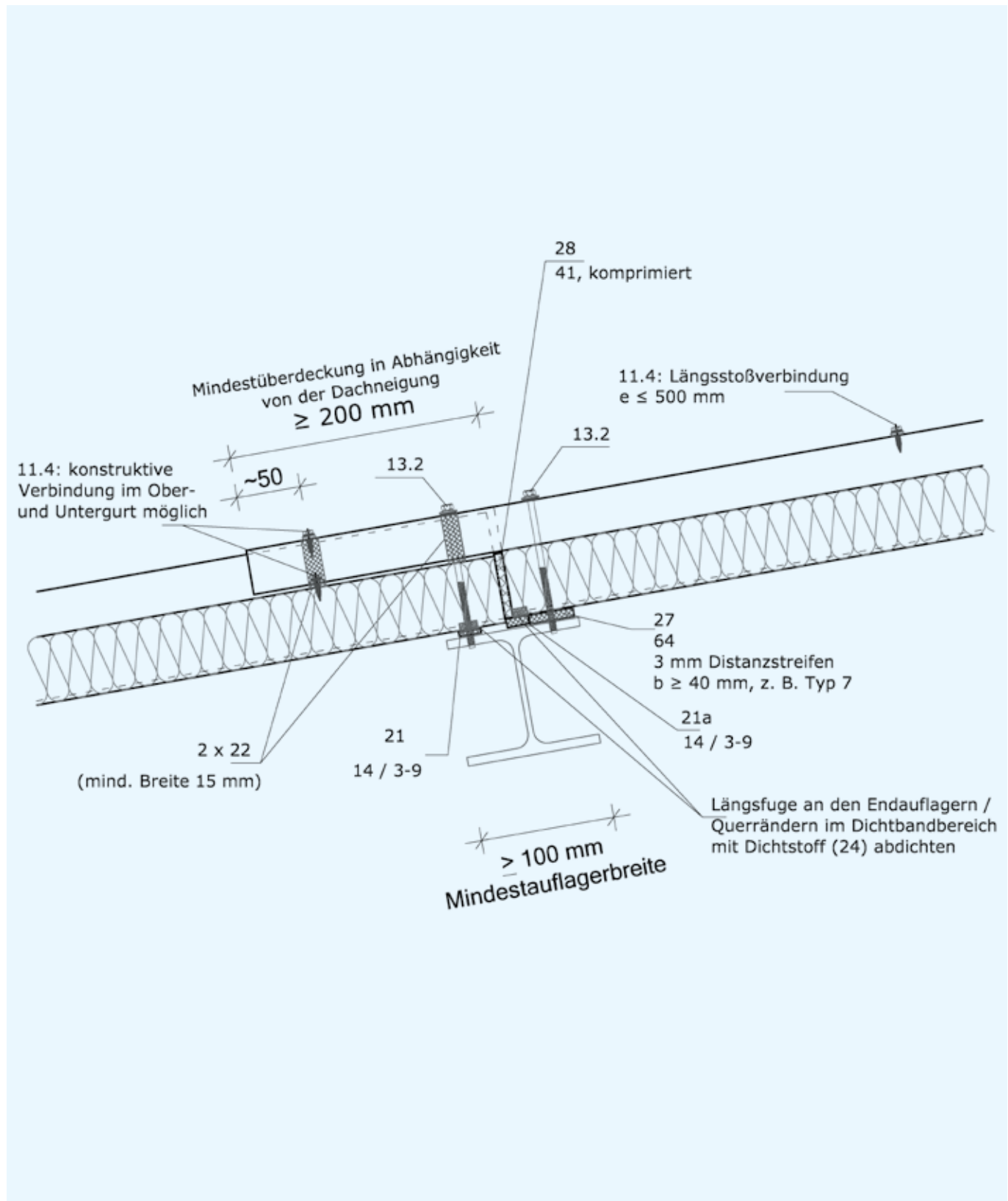


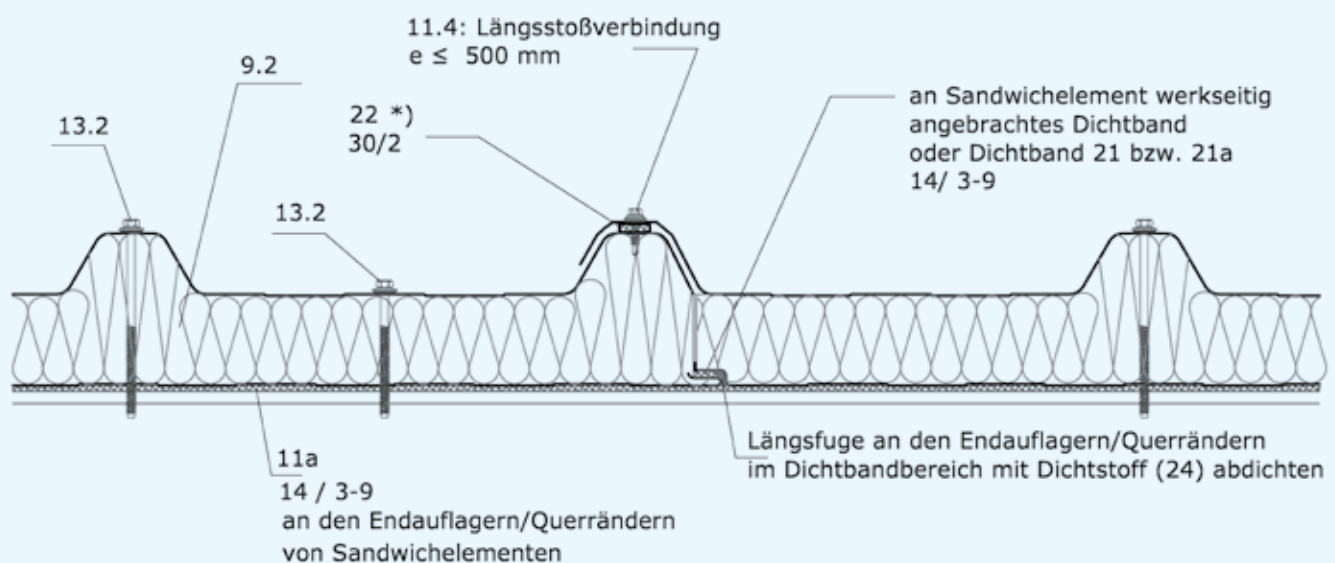
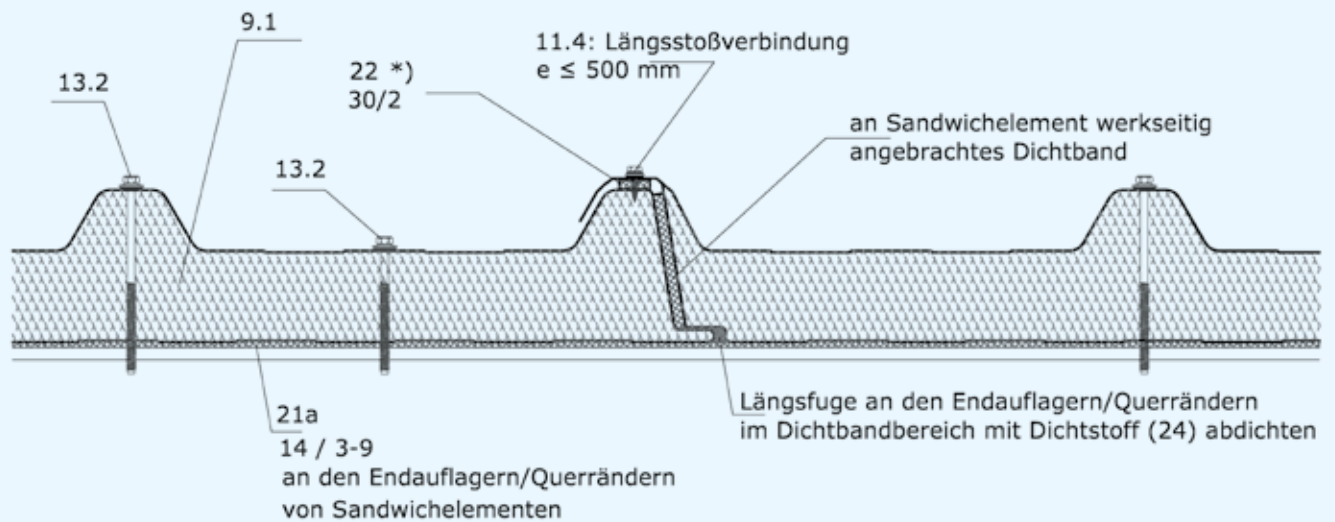
Bild 2: Dach-, Pfeifenkonstruktion mit Metall-MW/PU-Sandwichelementen
Querstoß

5.1 Dachkonstruktion mit Stahl-Sandwichelementen

*) Bei Dachneigung < 7° oder Angaben des Sandwichelement-Herstellers beachten

Befestigung mit Verbindungselementen mit Dichtscheibe $\varnothing \geq 19$ mm (13.2) gemäß AbZ. Z-14.4-407 oder ETA. Alternativ ist die Befestigung im Obergurt mit Schraube mit Dichtscheibe $\varnothing \geq 16$ mm (13.2) und Kalotte (15) möglich. Anzahl und Anordnung gemäß statische Berechnung!

Längsstoßverbindung mit Verbindungselementen (11.4) gemäß AbZ. Z-14.1-4 oder ETA



www.ifbs.eu

Bild 3: Dach-, Pfeifenkonstruktion mit Metall-MW/PU-Sandwichelementen Längsstoß

5.1 Dachkonstruktion mit Stahl-Sandwichelementen

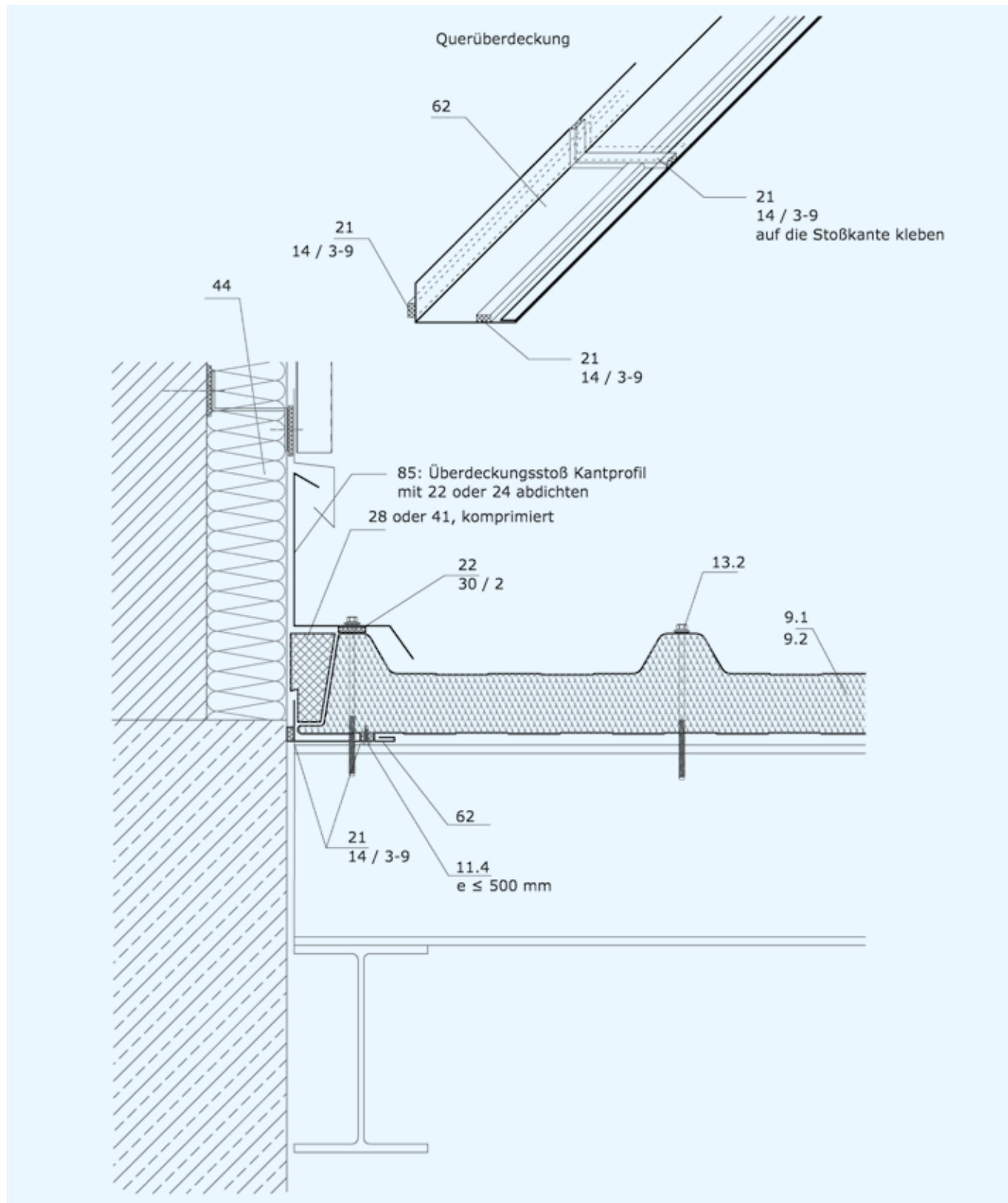
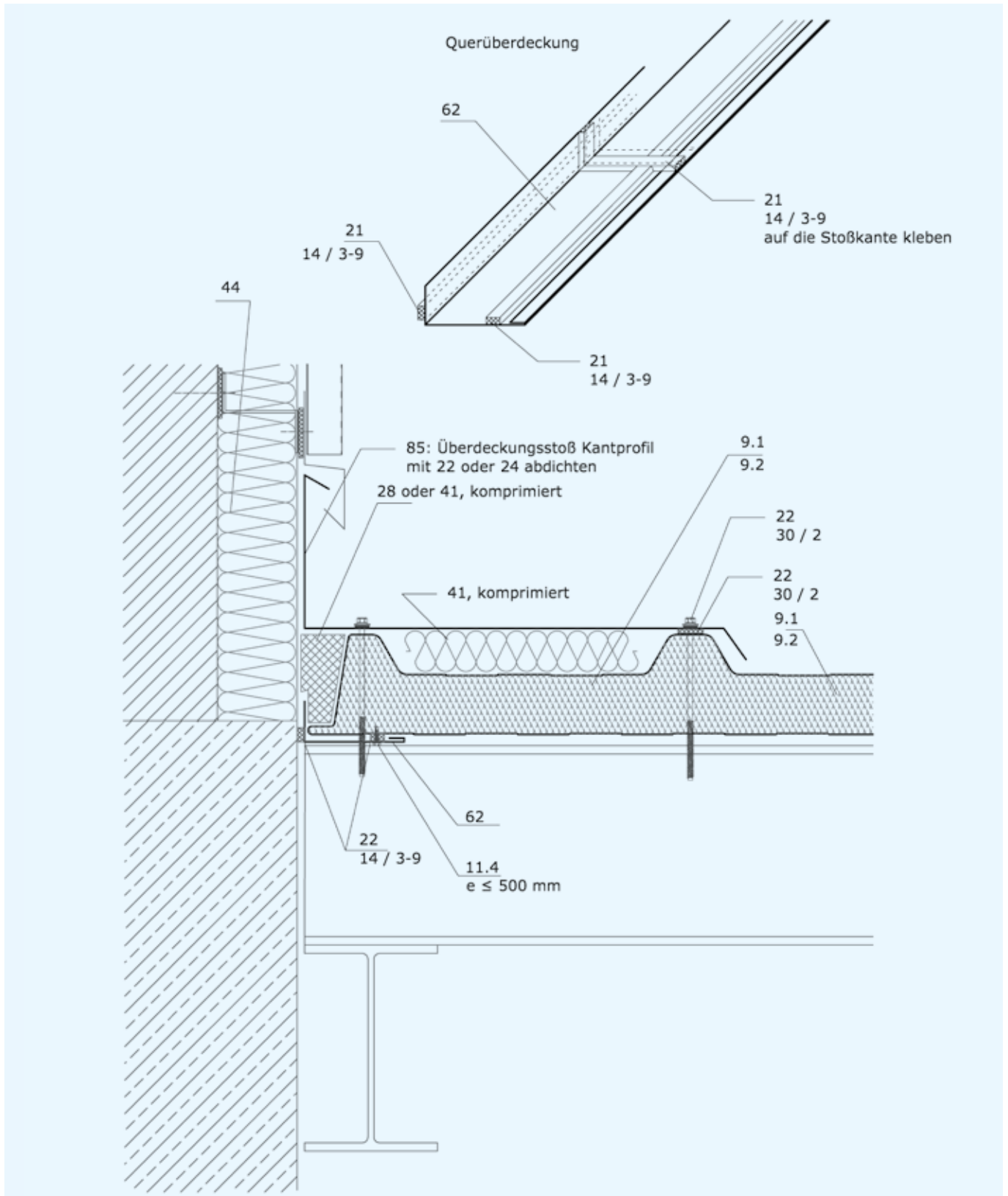


Bild 4: Dach-, Pfeifenkonstruktion mit Metall-MW/PU-Sandwichelementen
Wandanschluss (Variante 1)

5.1 Dachkonstruktion mit Stahl-Sandwichelementen



www.ifbs.eu

Bild 5: Dach-, Pfeifenkonstruktion mit Metall-MW/PU-Sandwichelementen Wandanschluss (Variante 2)

5.1 Dachkonstruktion mit Stahl-Sandwichelementen

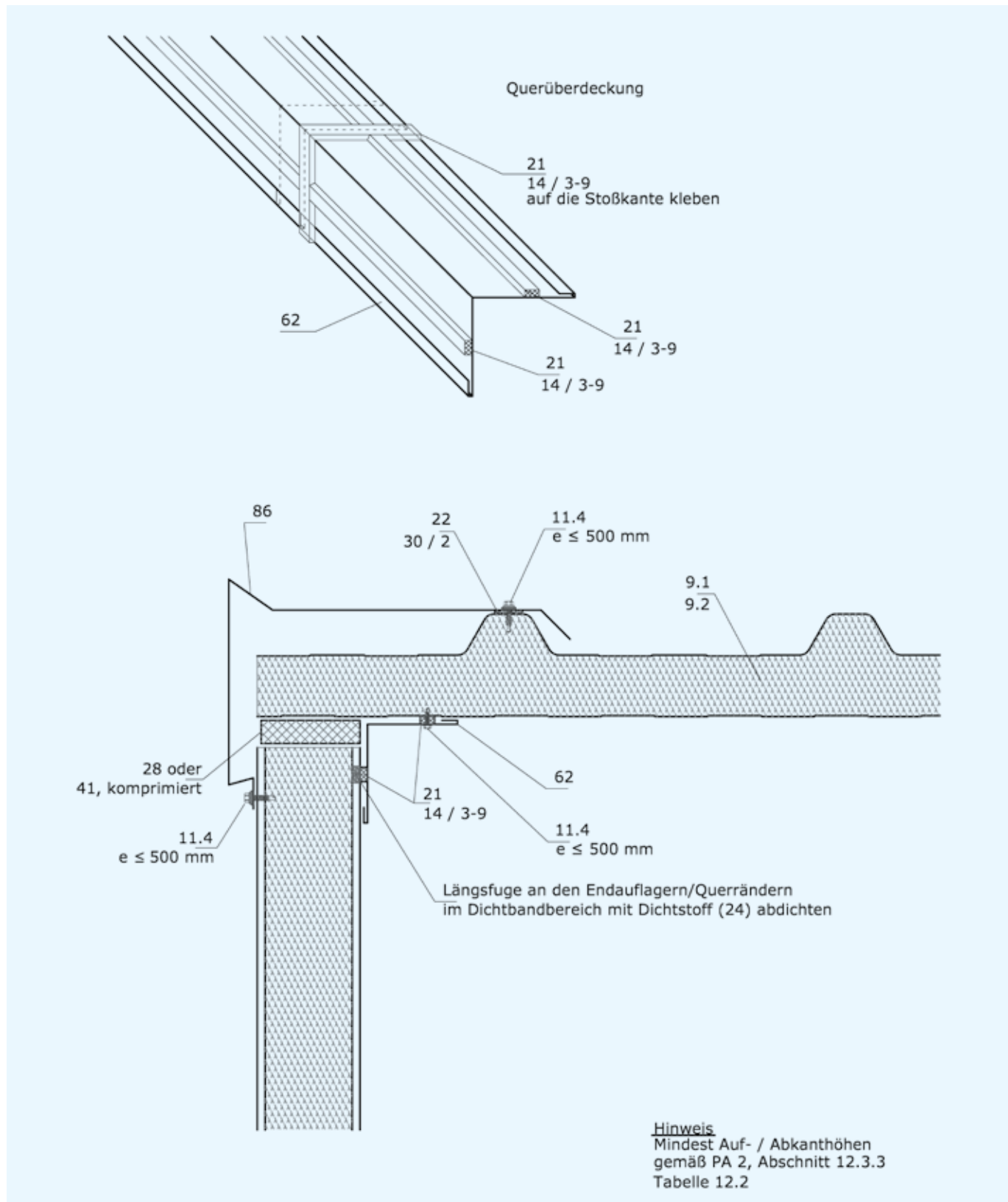
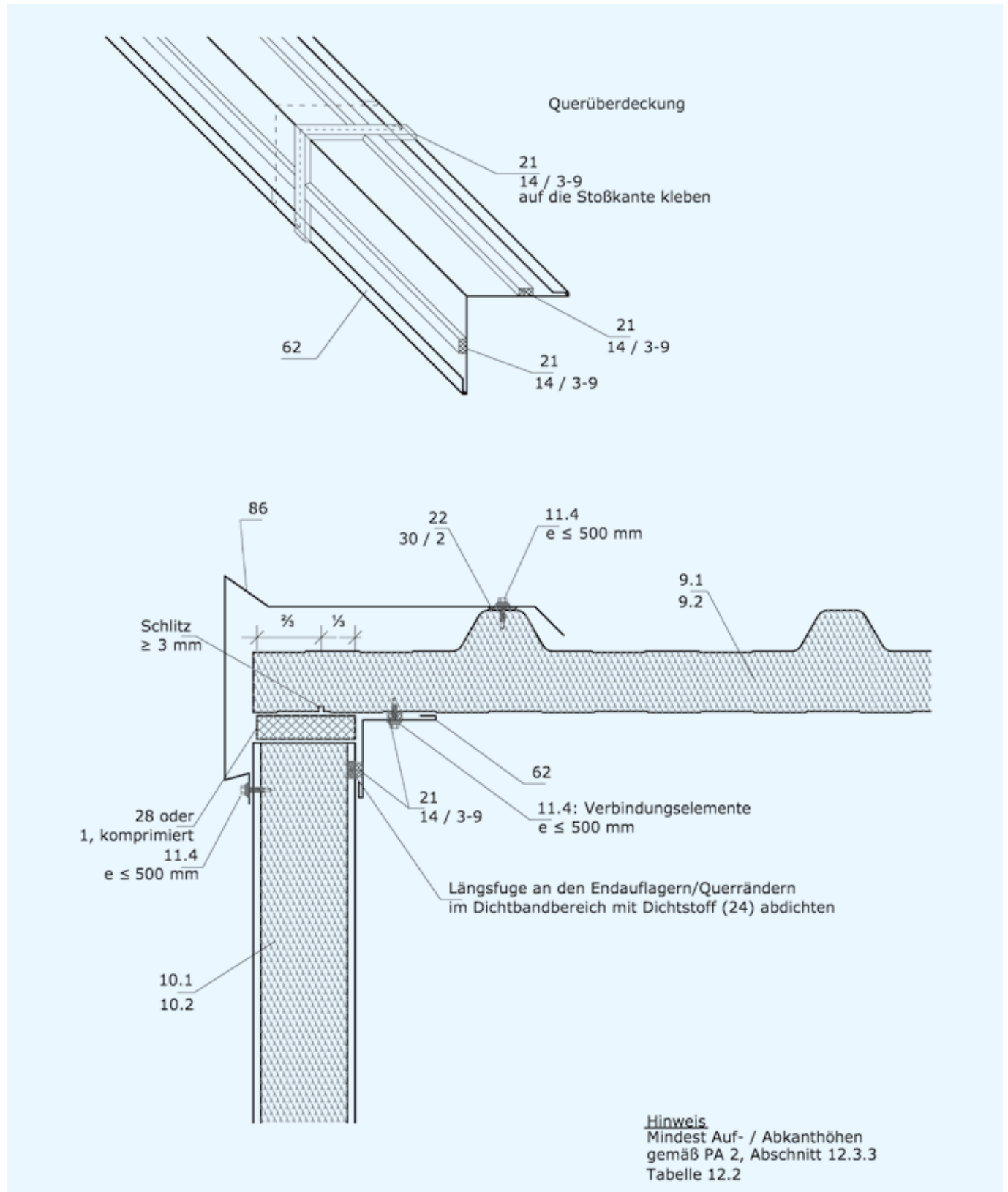


Bild 6: Dach-, Pfeffenkonstruktion mit Metall-MW/PU-Sandwichelementen
 Ortgang (Variante 1)

5.1 Dachkonstruktion mit Stahl-Sandwichelementen



www.ifbs.eu

Bild 7: Dach-, Pfeifenkonstruktion mit Metall-MW/PU-Sandwichelementen Ortgang (Variante 2)

5.1 Dachkonstruktion mit Stahl-Sandwichelementen

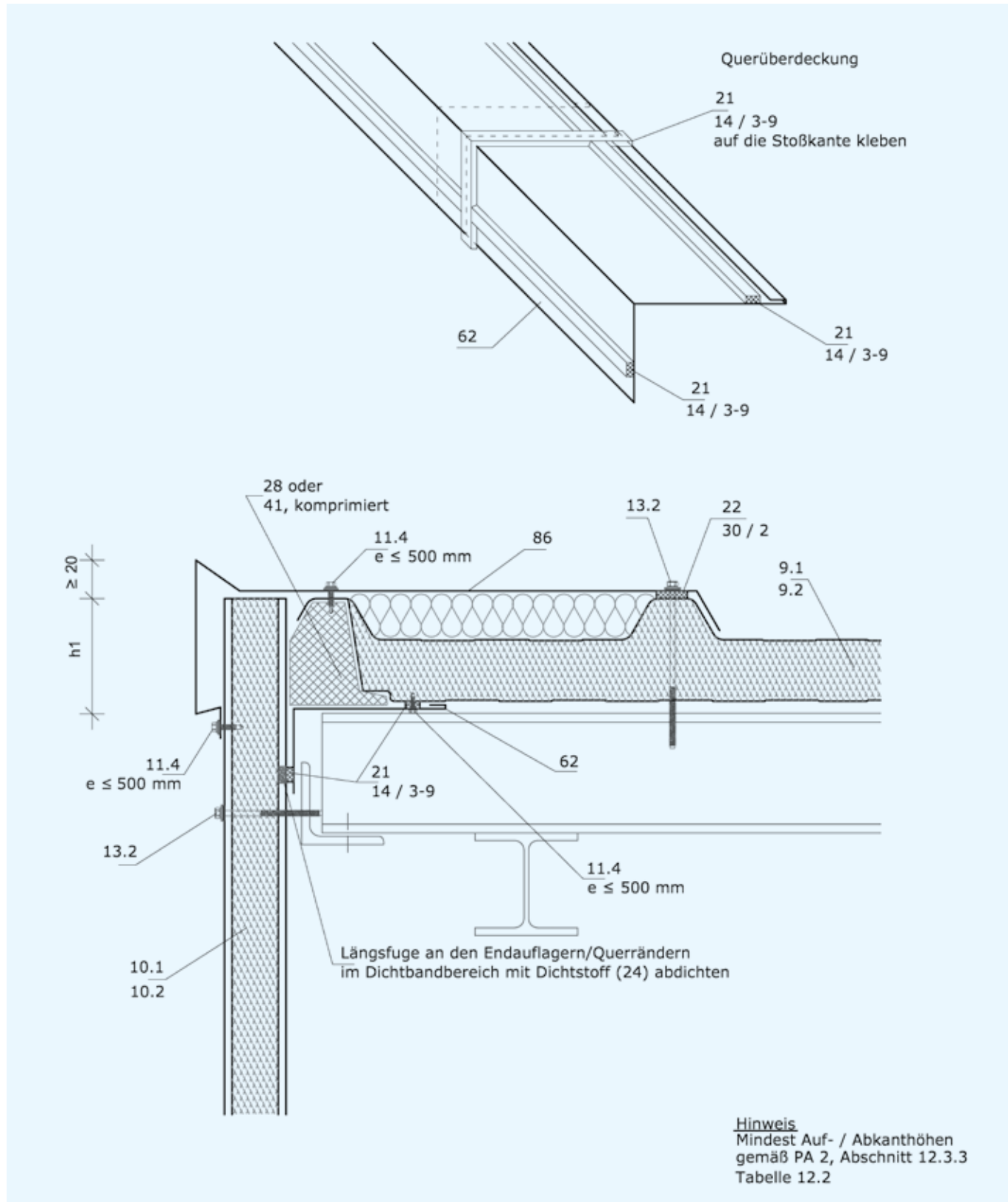


Bild 8: Dach-, Pfeffenkonstruktion mit Metall-MW/PU-Sandwichelementen
Ortgang (Variante 3)

5.1 Dachkonstruktion mit Stahl-Sandwichelementen

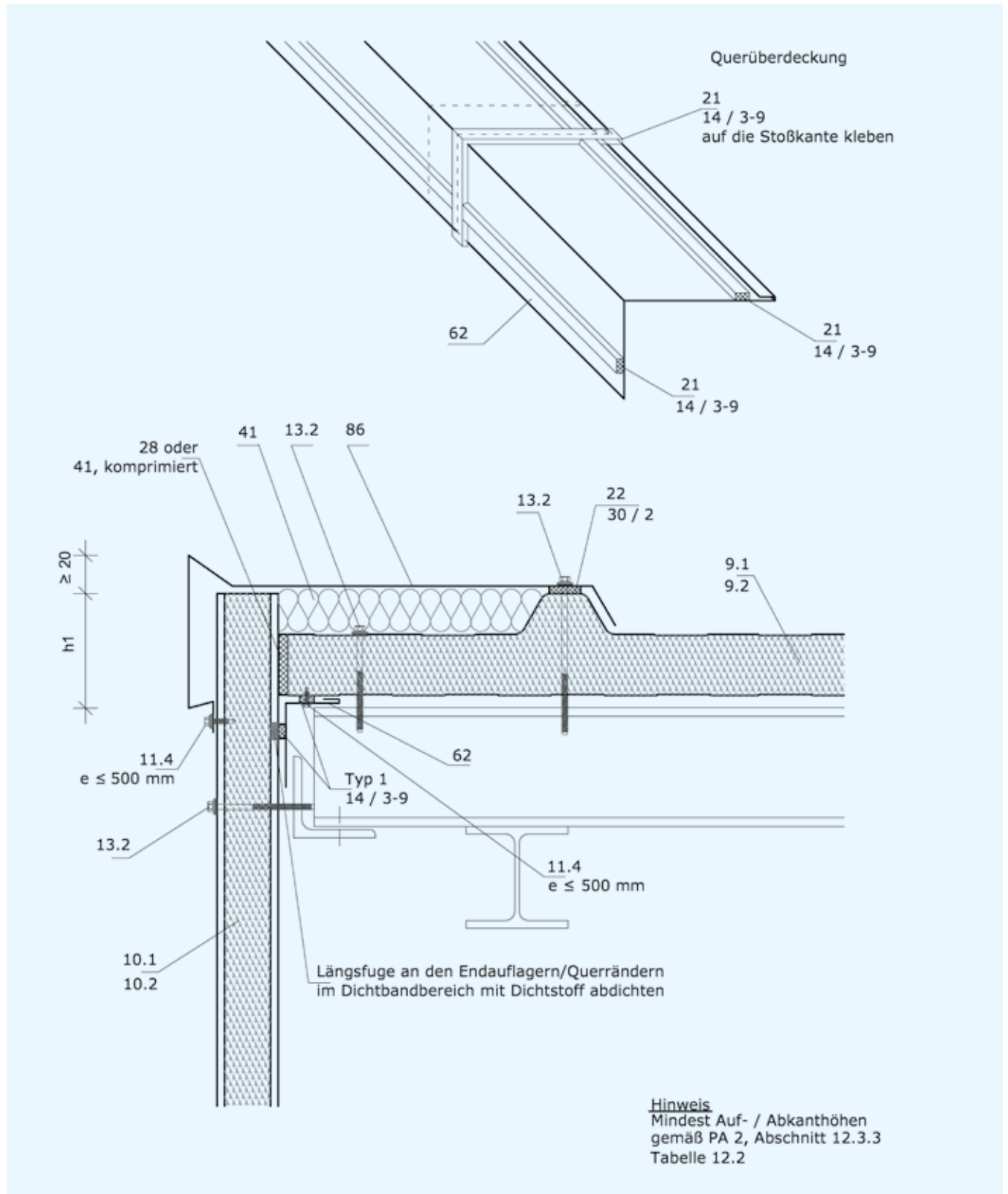
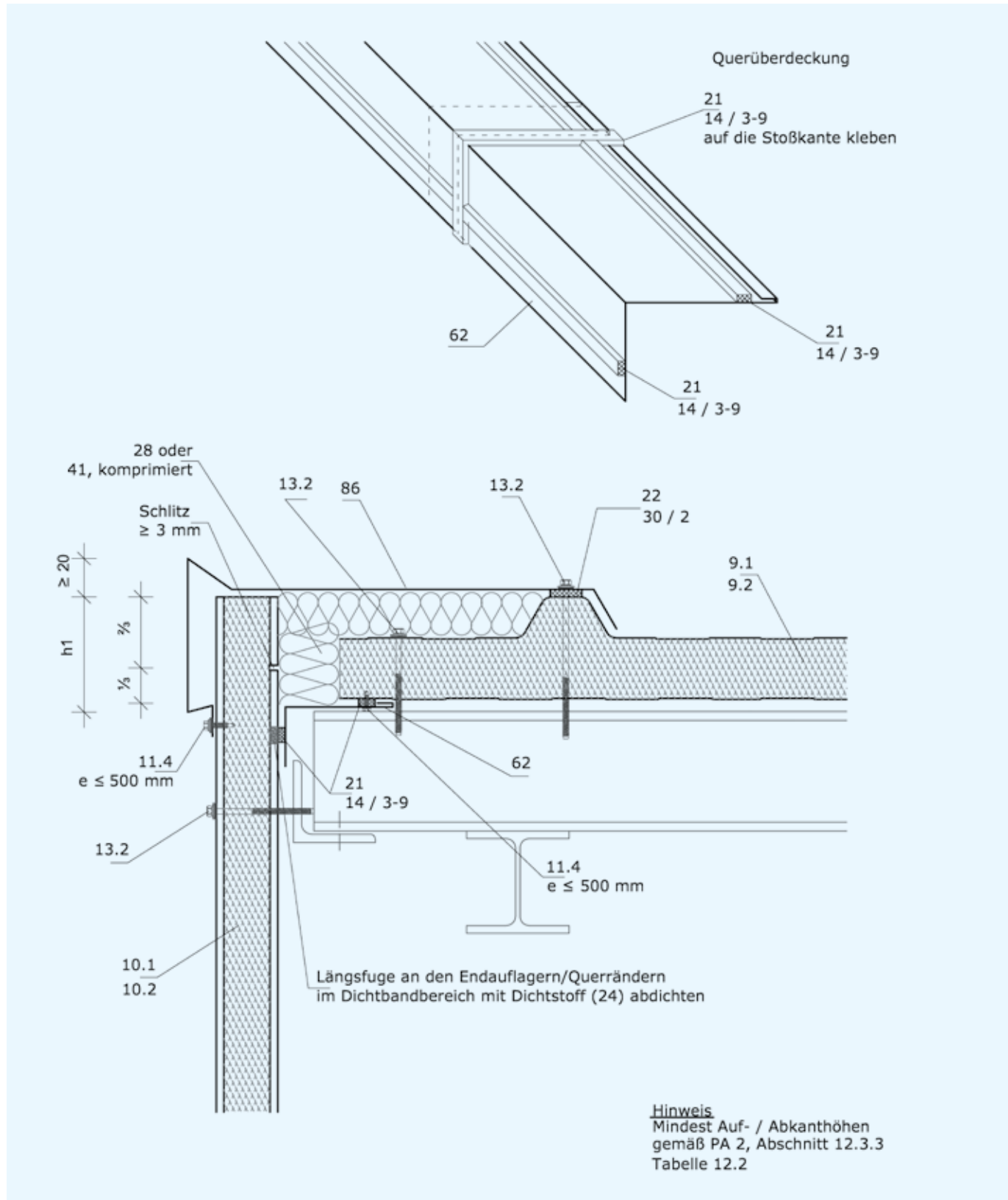


Bild 11: Dach-, Pfeifenkonstruktion mit Metall-MW/PU-Sandwichelementen
Ortgang (Variante 6)

5.1 Dachkonstruktion mit Stahl-Sandwichelementen



www.ifbs.eu

Bild 12: Dach-, Pfeifenkonstruktion mit Metall-MW/PU-Sandwichelementen
Ortgang (Variante 7)

5.1 Dachkonstruktion mit Stahl-Sandwichelementen

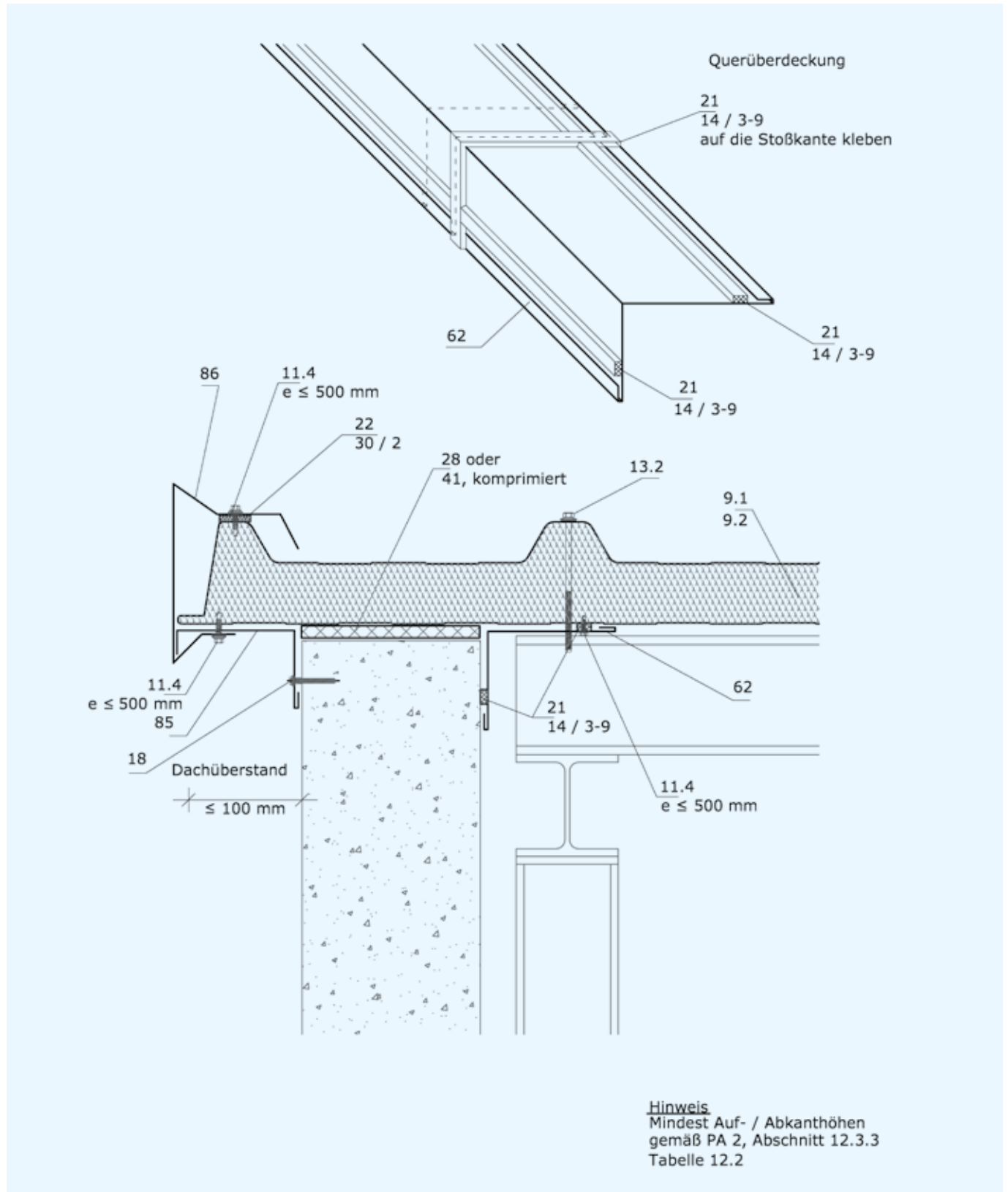


Bild 13: Dach-, Pfeifenkonstruktion mit Metall-MW/PU-Sandwichelementen
Ortgang (Variante 8)

5.1 Dachkonstruktion mit Stahl-Sandwichelementen

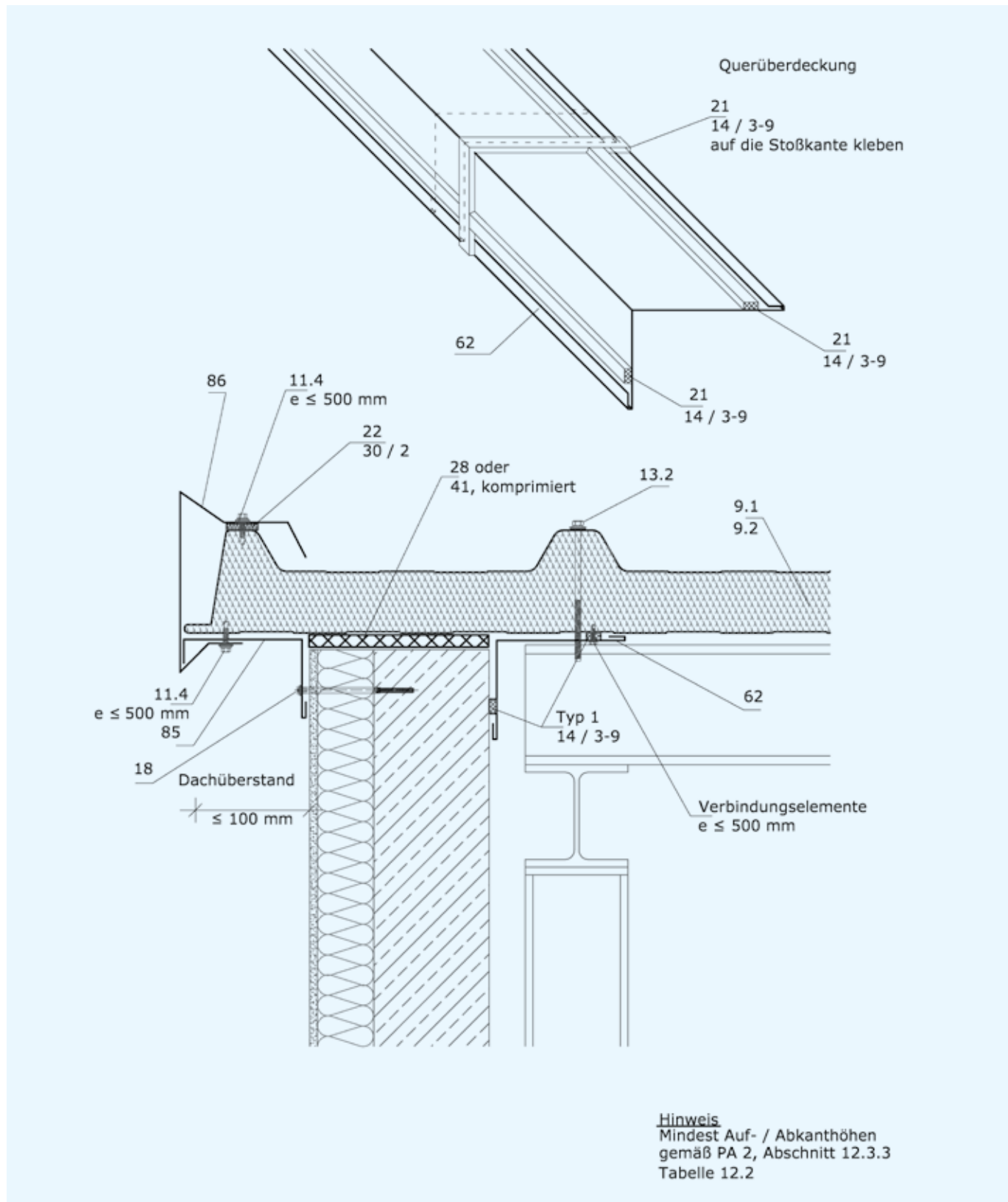


Bild 14: Dach-, Pfeifenkonstruktion mit Metall-MW/PU-Sandwichelementen
 Ortgang (Variante 9)

5.1 Dachkonstruktion mit Stahl-Sandwichelementen

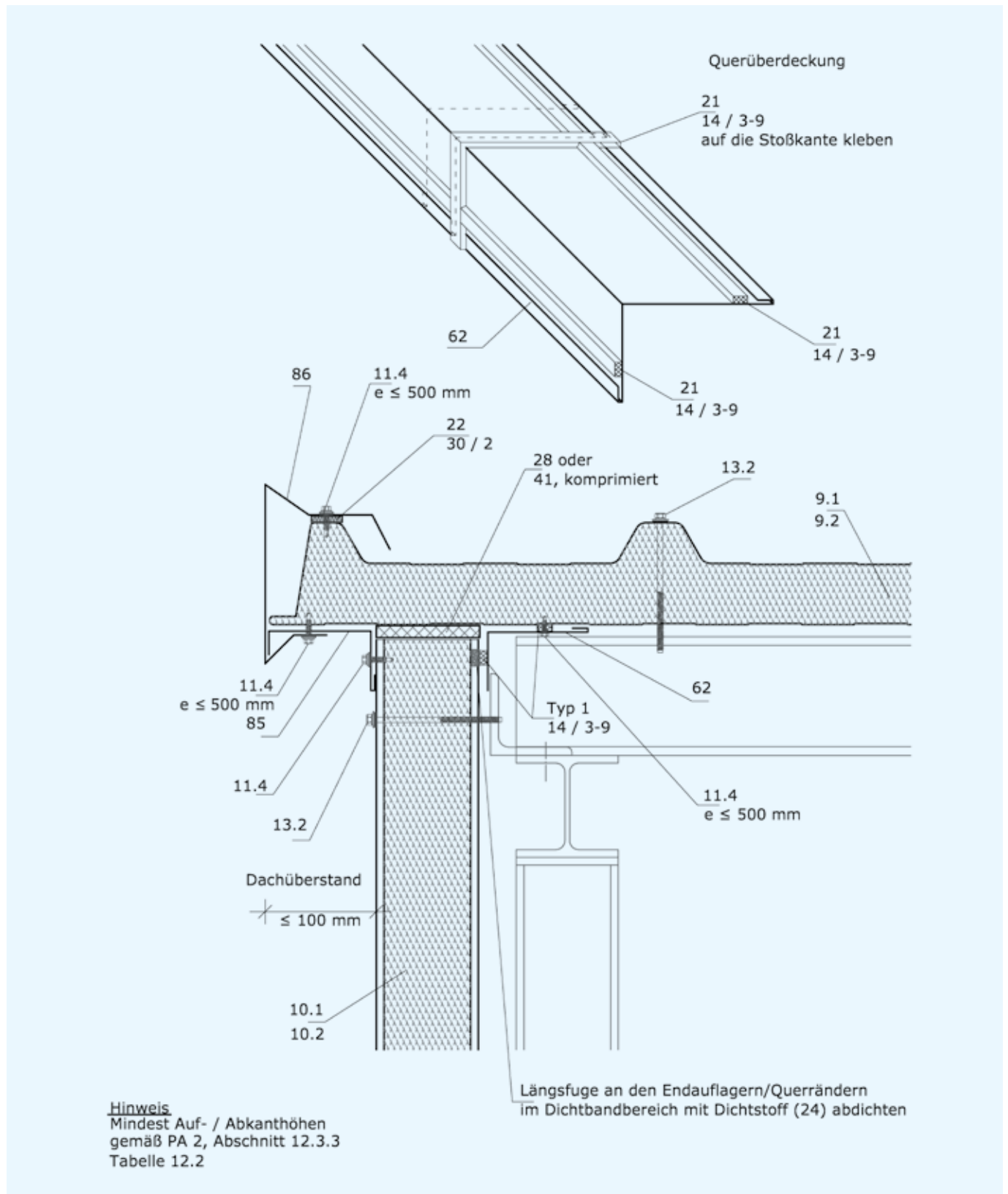


Bild 15: Dach-, Pfeifenkonstruktion mit Metall-MW/PU-Sandwichelementen
Ortgang (Variante 10)

5.1 Dachkonstruktion mit Stahl-Sandwichelementen

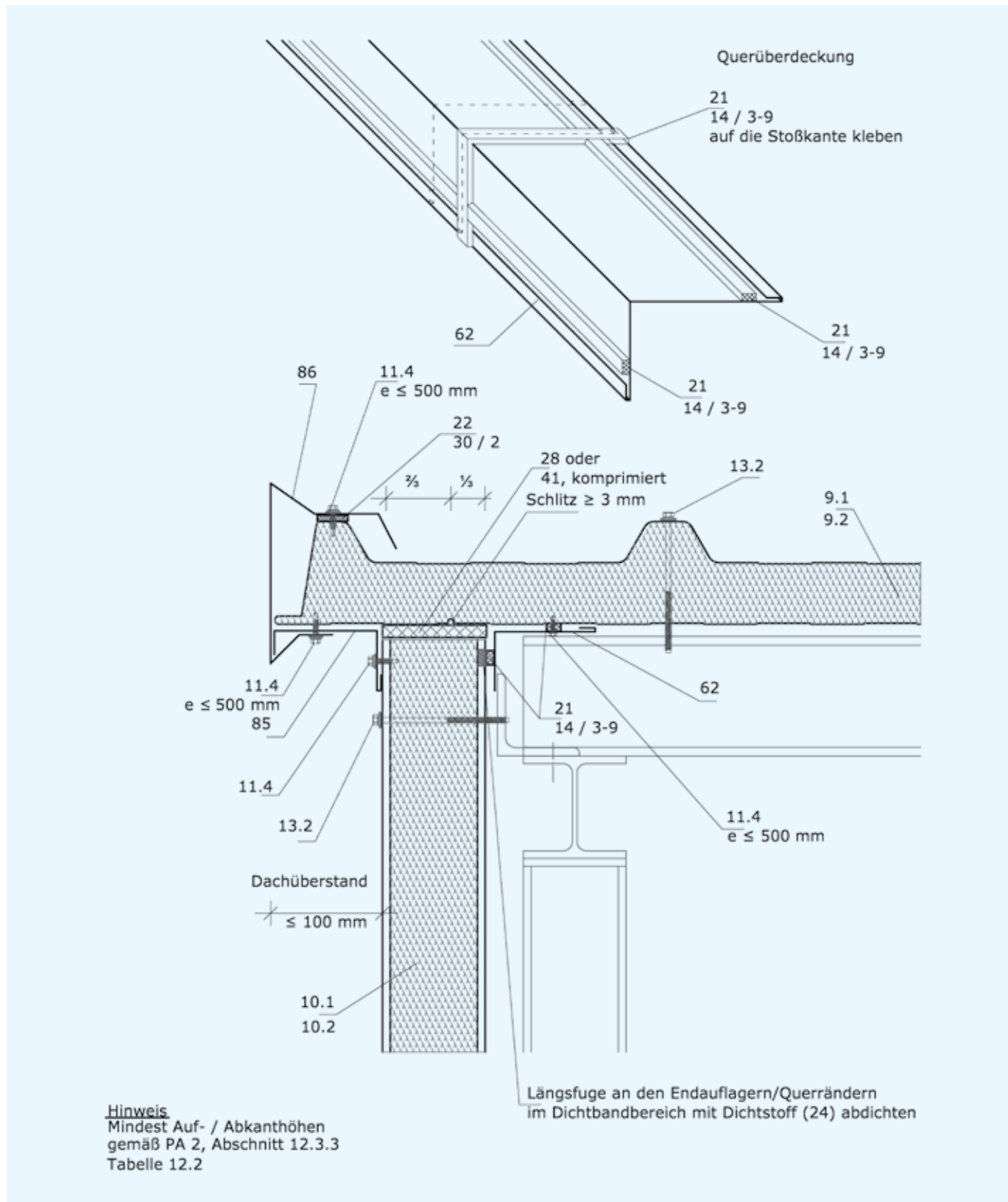


Bild 16: Dach-, Pfeifenkonstruktion mit Metall-MW/PU-Sandwichelementen
Ortgang (Variante 11)

5.1 Dachkonstruktion mit Stahl-Sandwichelementen

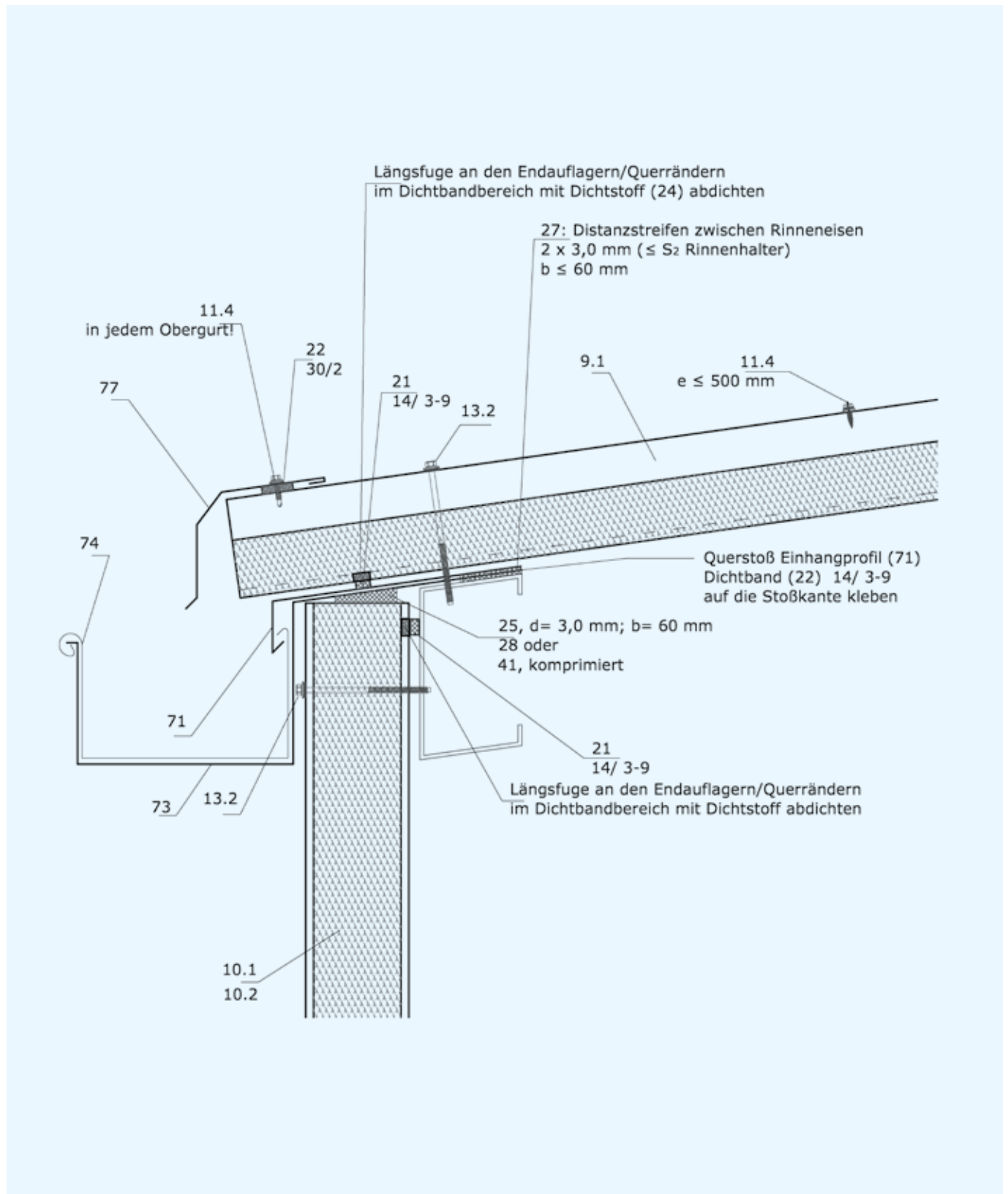


Bild 17: Dach-, Pfeifenkonstruktion mit Metall-PU-Sandwichelementen
Traufe (Variante 1)

5.1 Dachkonstruktion mit Stahl-Sandwichelementen

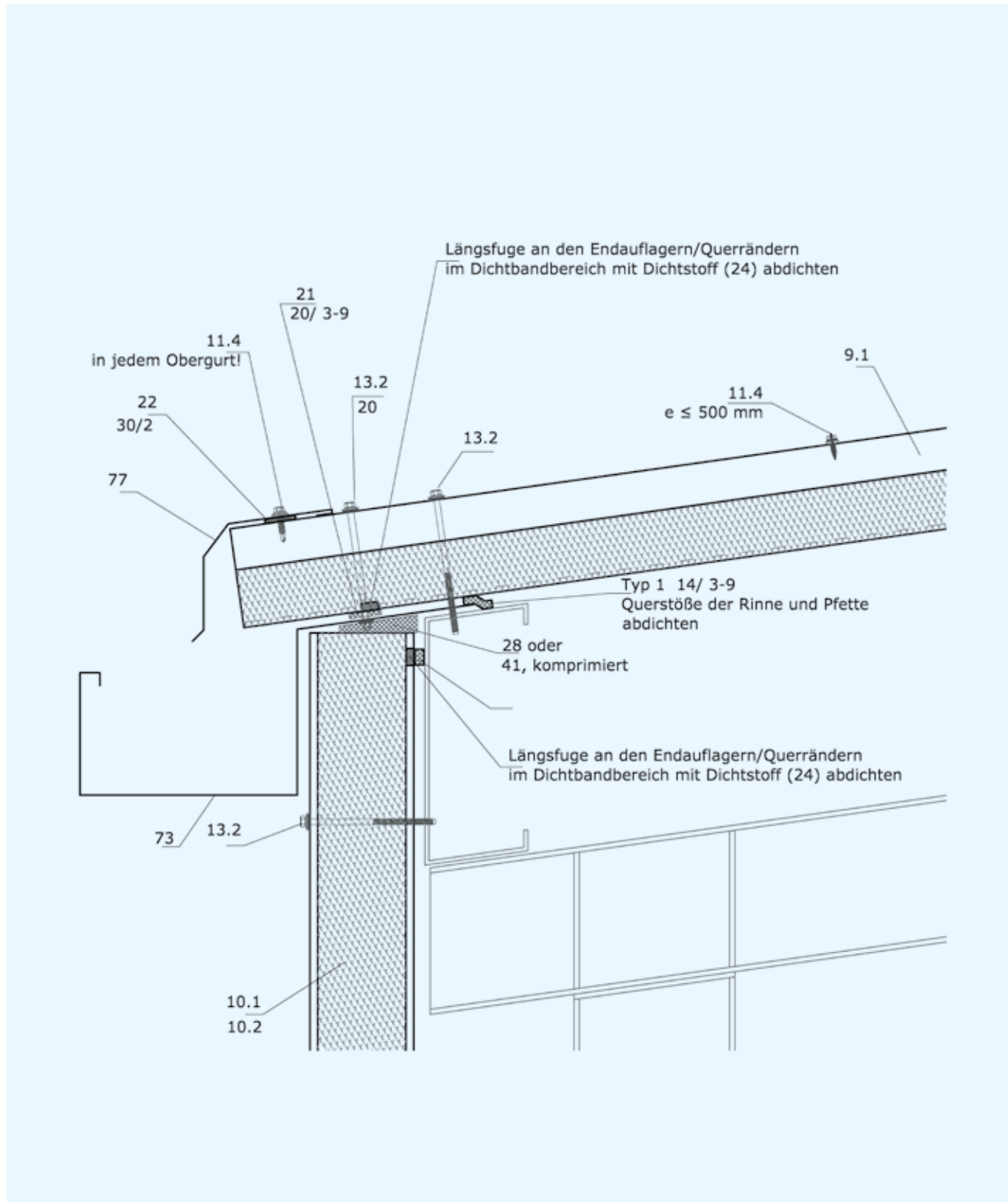
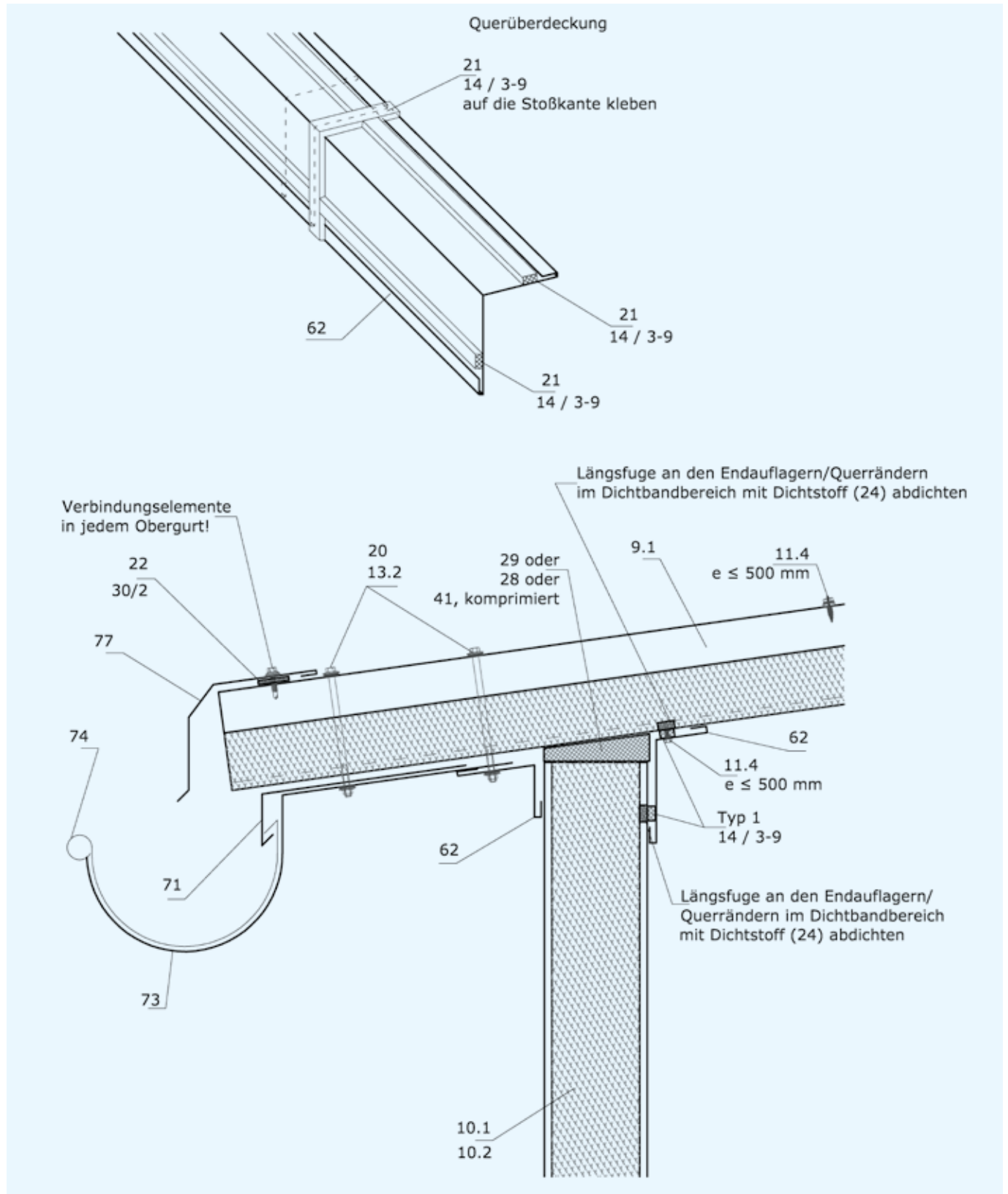


Bild 18: Dach-, Pfeffenkonstruktion mit Metall-PU-Sandwichelementen
Traufe (Variante 2)

5.1 Dachkonstruktion mit Stahl-Sandwichelementen



www.ifbs.eu

Bild 19: Dach-, Pfeifenkonstruktion mit Metall-PU-Sandwichelementen Traufe (Variante 3)

5.1 Dachkonstruktion mit Stahl-Sandwichelementen

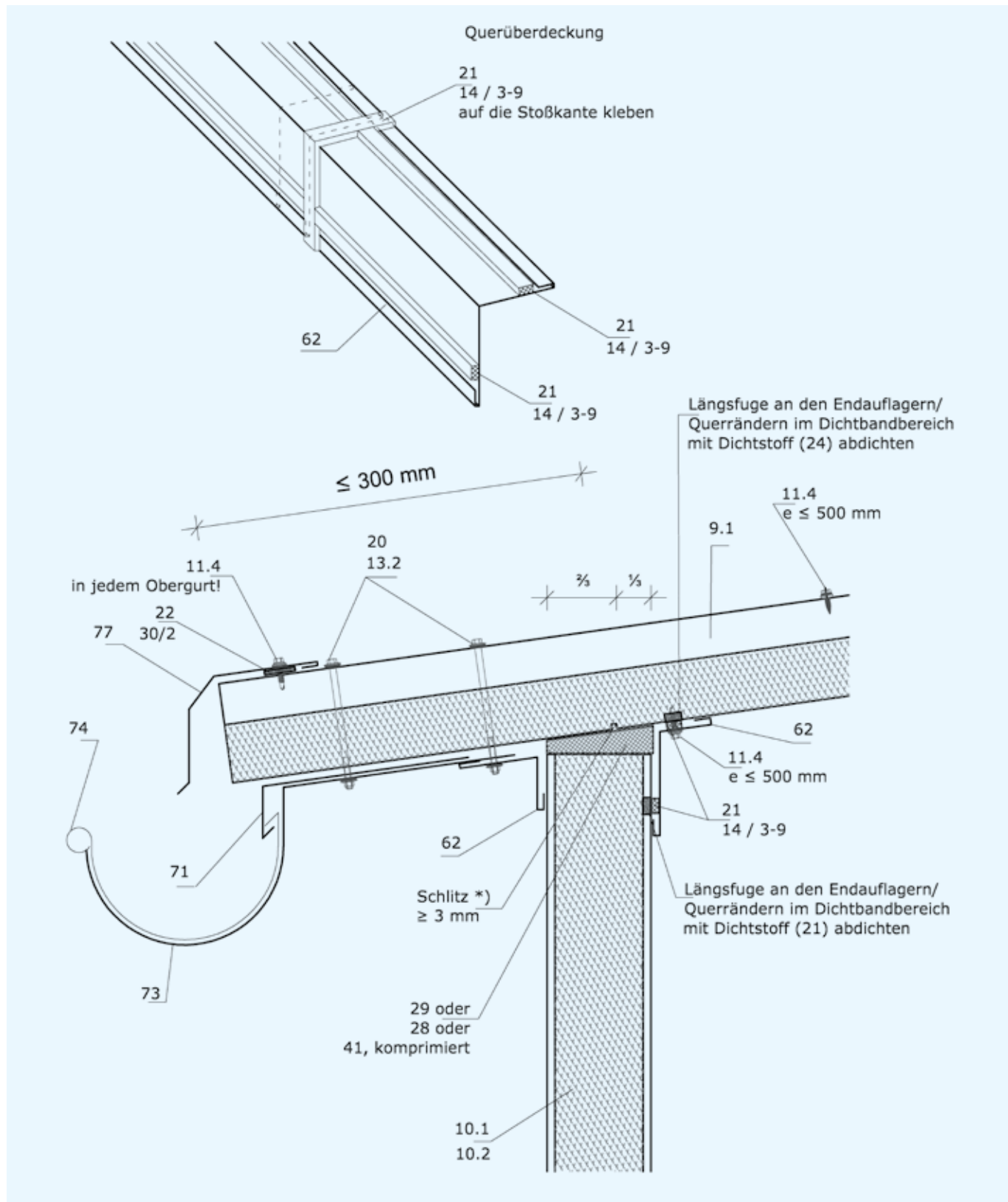
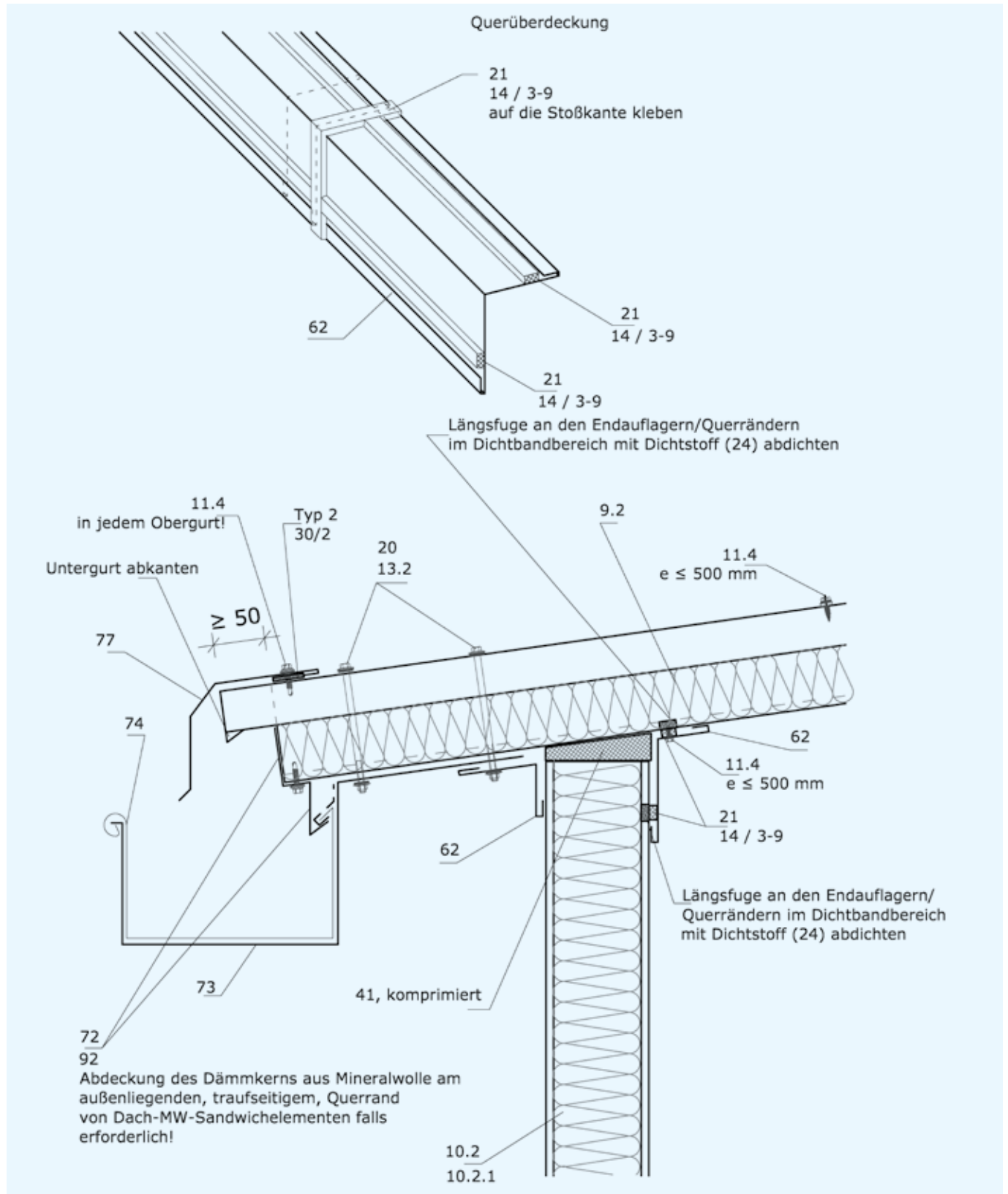


Bild 20: Dach-, Pfeffenkonstruktion mit Metall-PU-Sandwichelementen
Traufe (Variante 4)

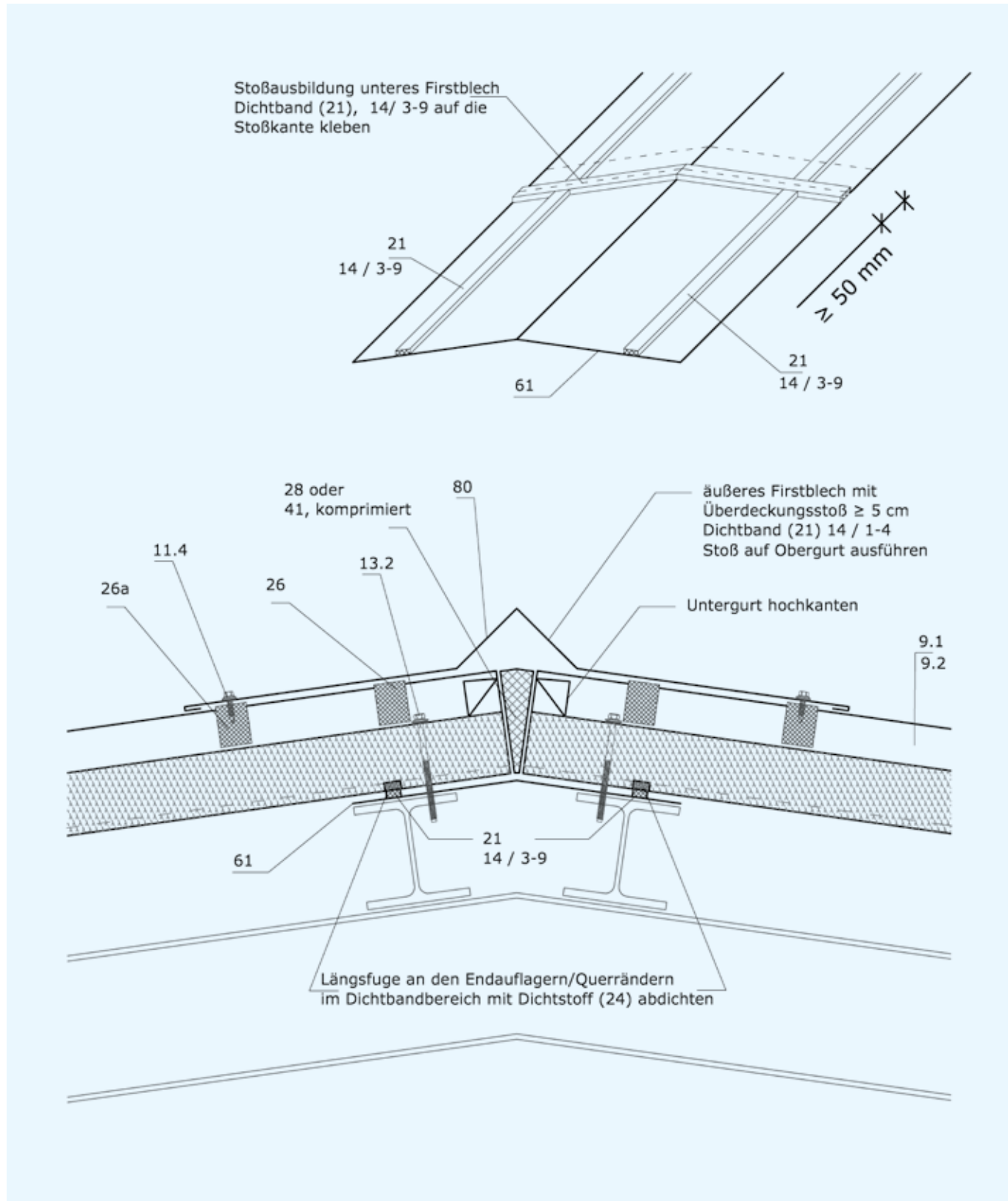
5.1 Dachkonstruktion mit Stahl-Sandwichelementen



www.ifbs.eu

Bild 21: Dach-, Pfeifenkonstruktion mit Metall-MW-Sandwichelementen Traufe

5.1 Dachkonstruktion mit Stahl-Sandwichelementen



www.ifbs.eu

Bild 22: Dach-, Pfeifenkonstruktion mit Metall-MW/PU-Sandwichelementen First (Variante 1)

5.1 Dachkonstruktion mit Stahl-Sandwichelementen

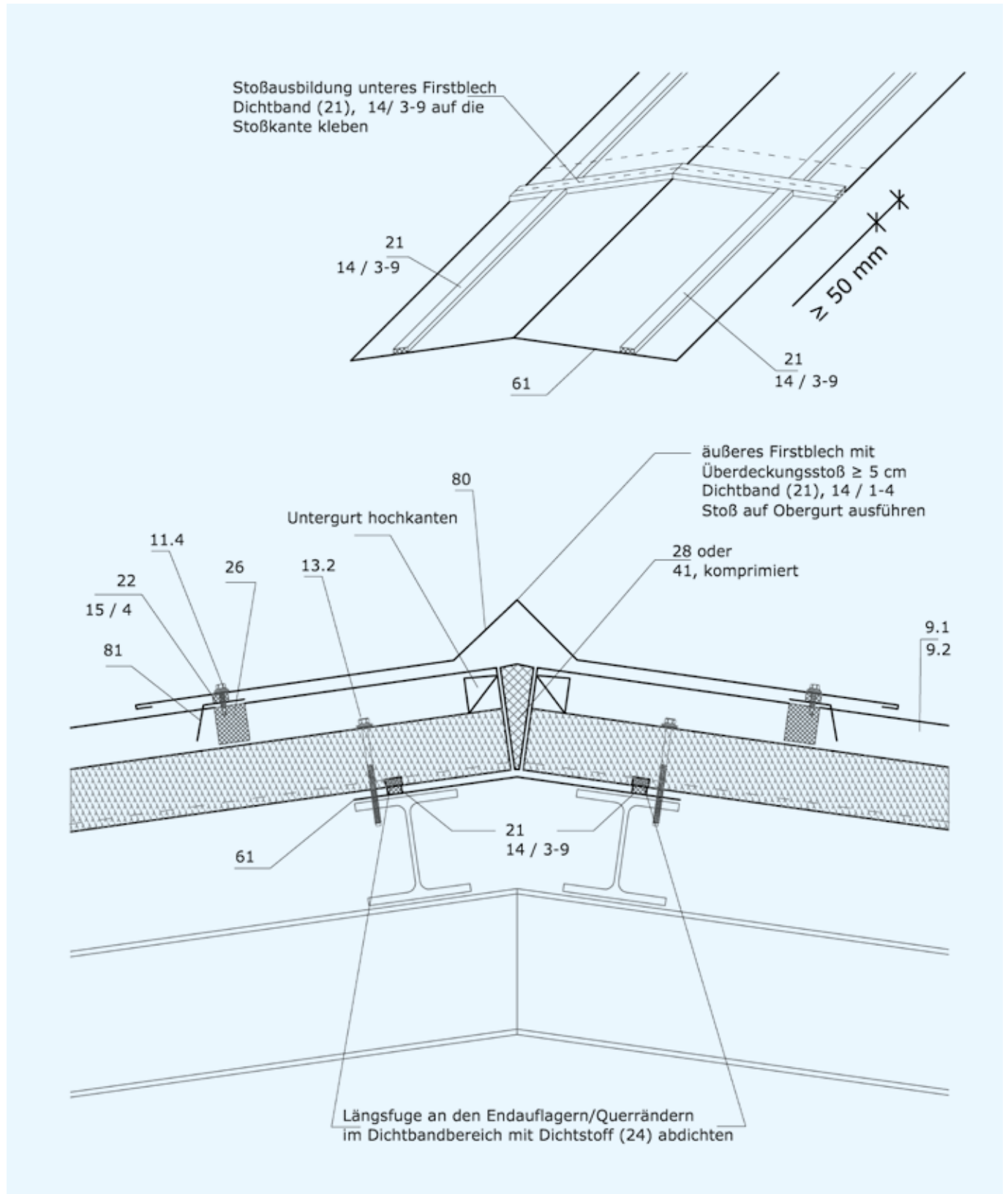


Bild 23: Dach-, Pfeifenkonstruktion mit Metall-MW/PU-Sandwichelementen
First (Variante 2)

5.1 Dachkonstruktion mit Stahl-Sandwichelementen

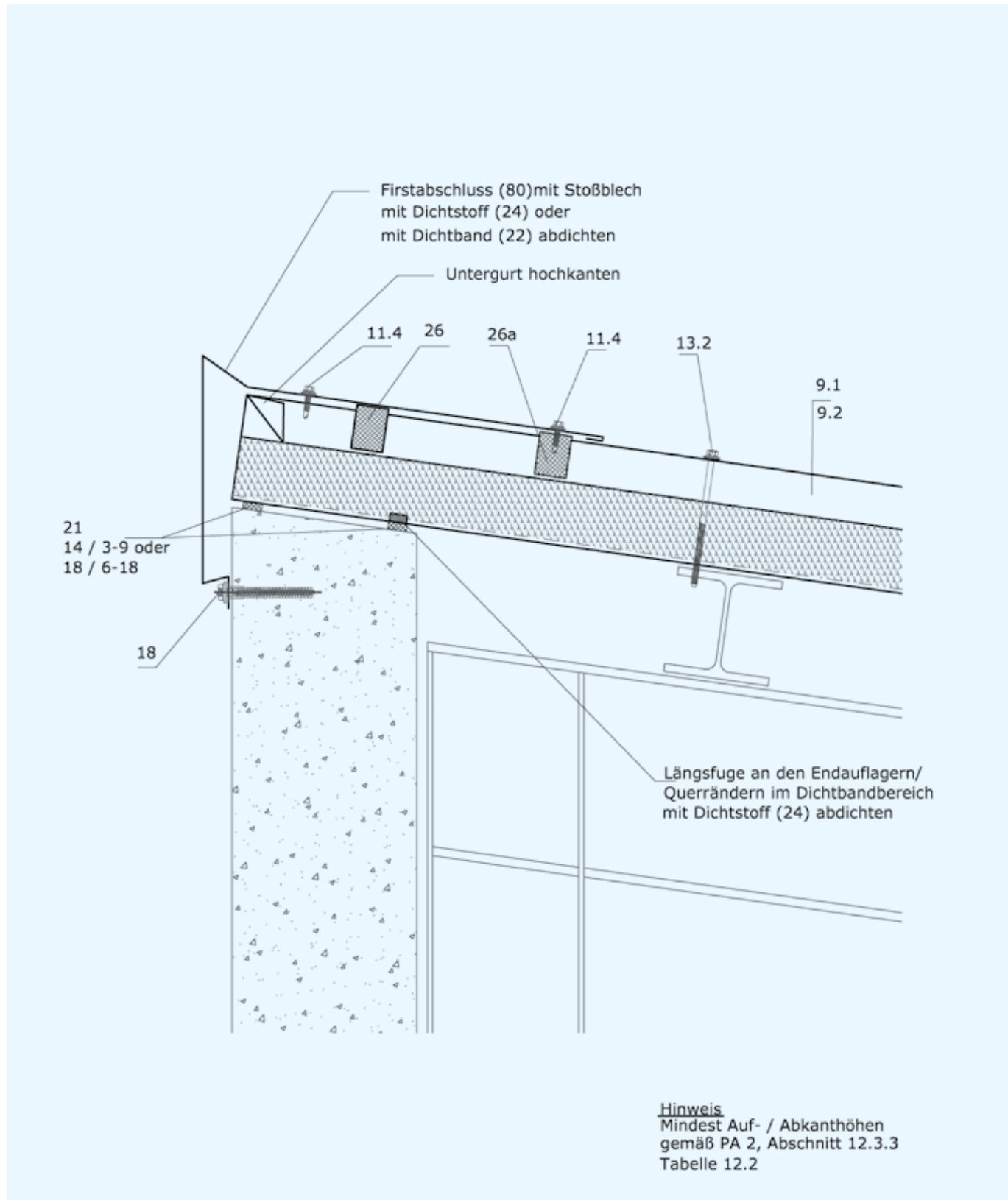


Bild 24: Dach-, Pfeffenkonstruktion mit Metall-MW/PU-Sandwichelementen
Pulldachfirst (Variante 1)

5.1 Dachkonstruktion mit Stahl-Sandwichelementen

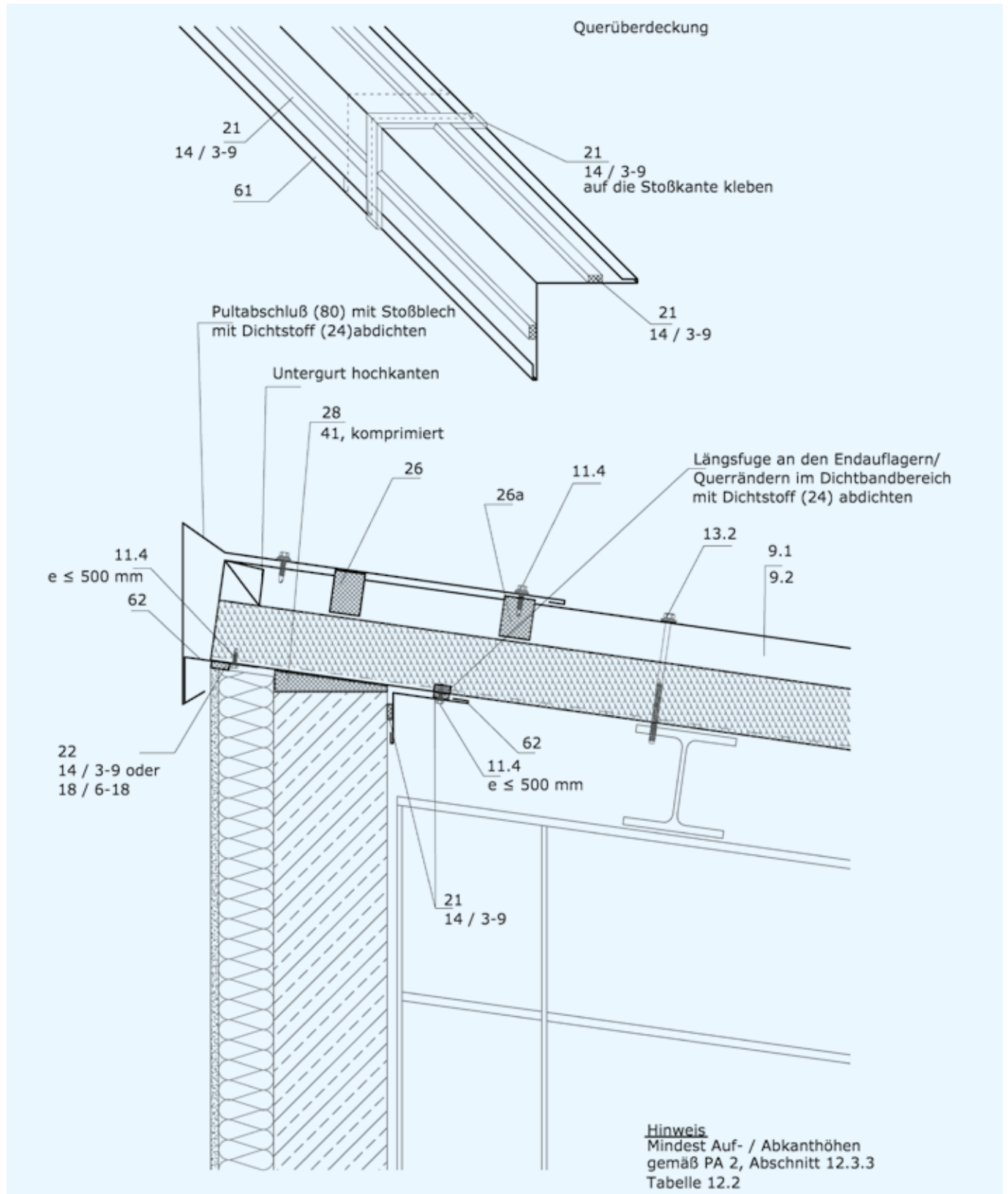
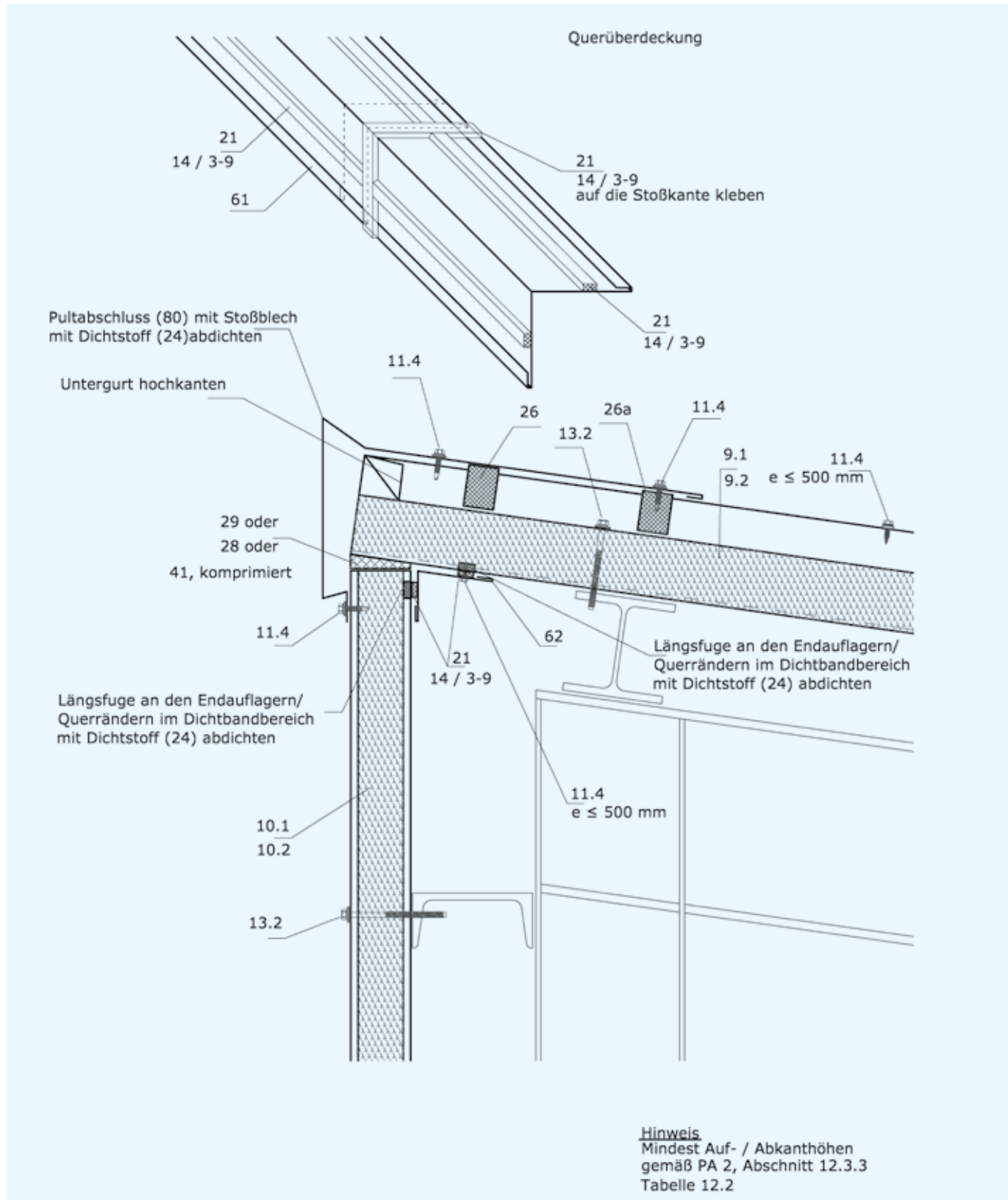


Bild 27: Dach-, Pfeifenkonstruktion mit Metall-MW/PU-Sandwichelementen
Pultdachfirst (Variante 4)

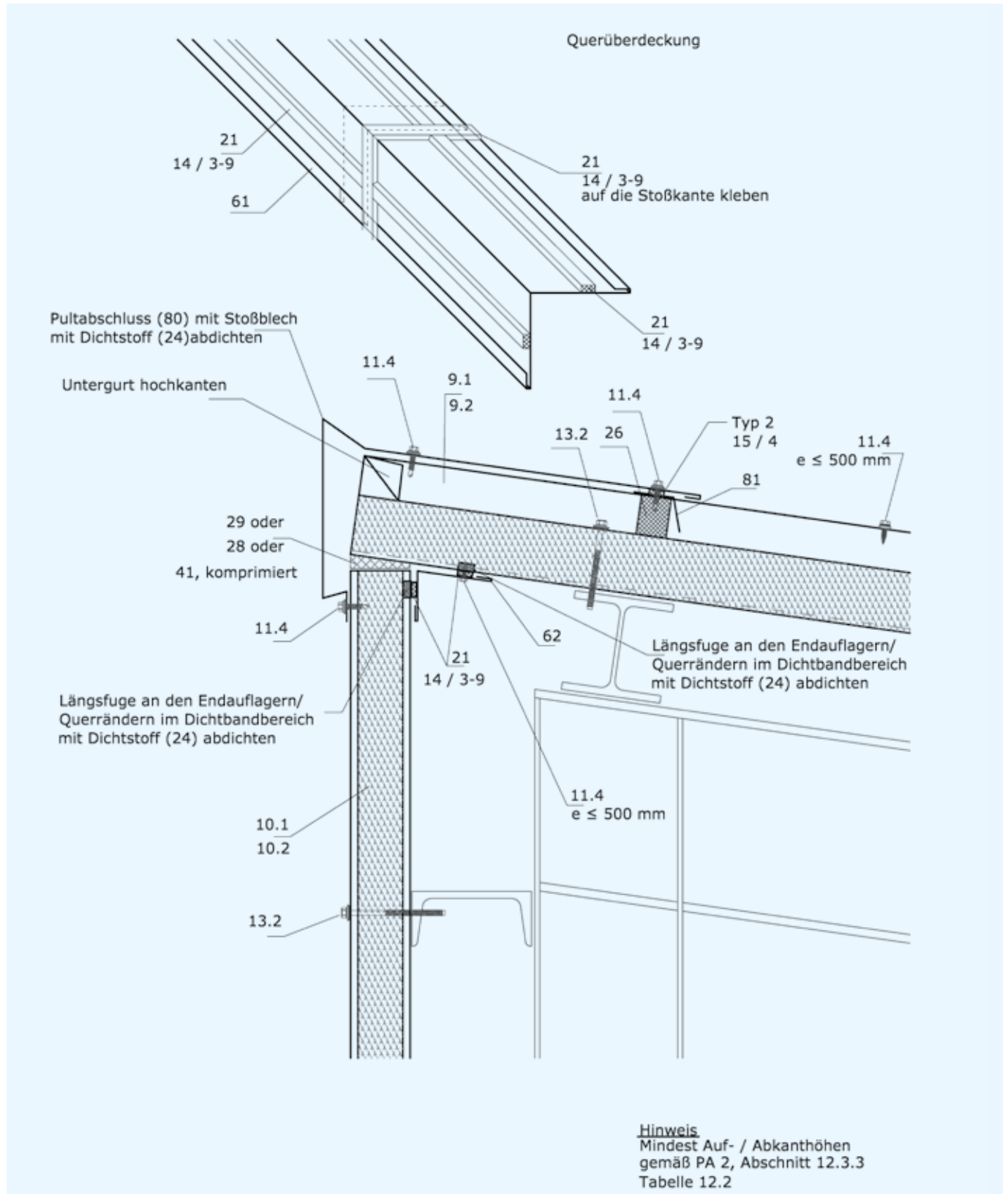
5.1 Dachkonstruktion mit Stahl-Sandwichelementen



www.ifbs.eu

Bild 28: Dach-, Pfeifenkonstruktion mit Metall-MW/PU-Sandwichelementen Pultdachfirst (Variante 5)

5.1 Dachkonstruktion mit Stahl-Sandwichelementen



www.ifbs.eu

Bild 29: Dach-, Pfeifenkonstruktion mit Metall-MW/PU-Sandwichelementen
Pultdachfirst (Variante 6)

5.1 Dachkonstruktion mit Stahl-Sandwichelementen

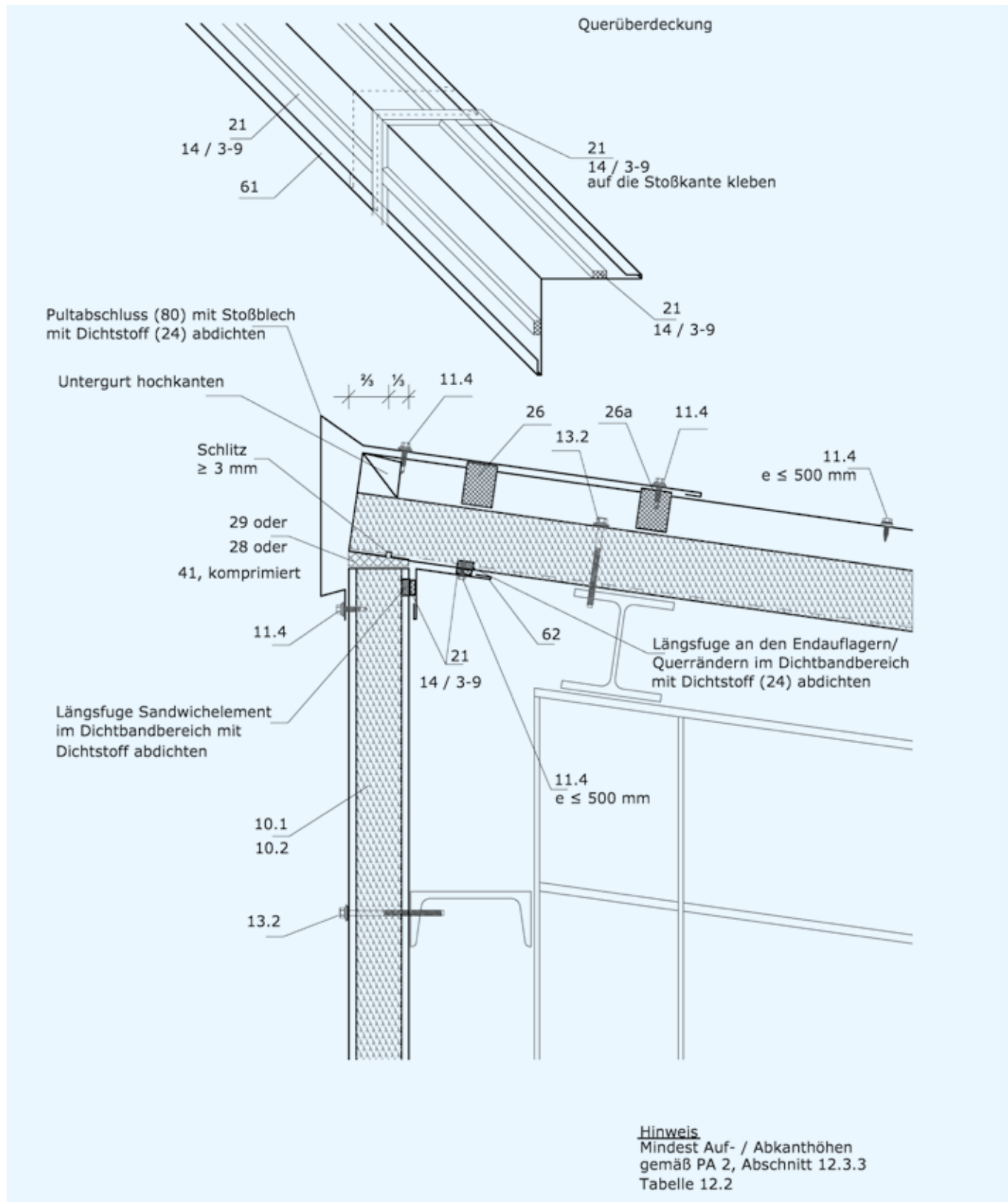
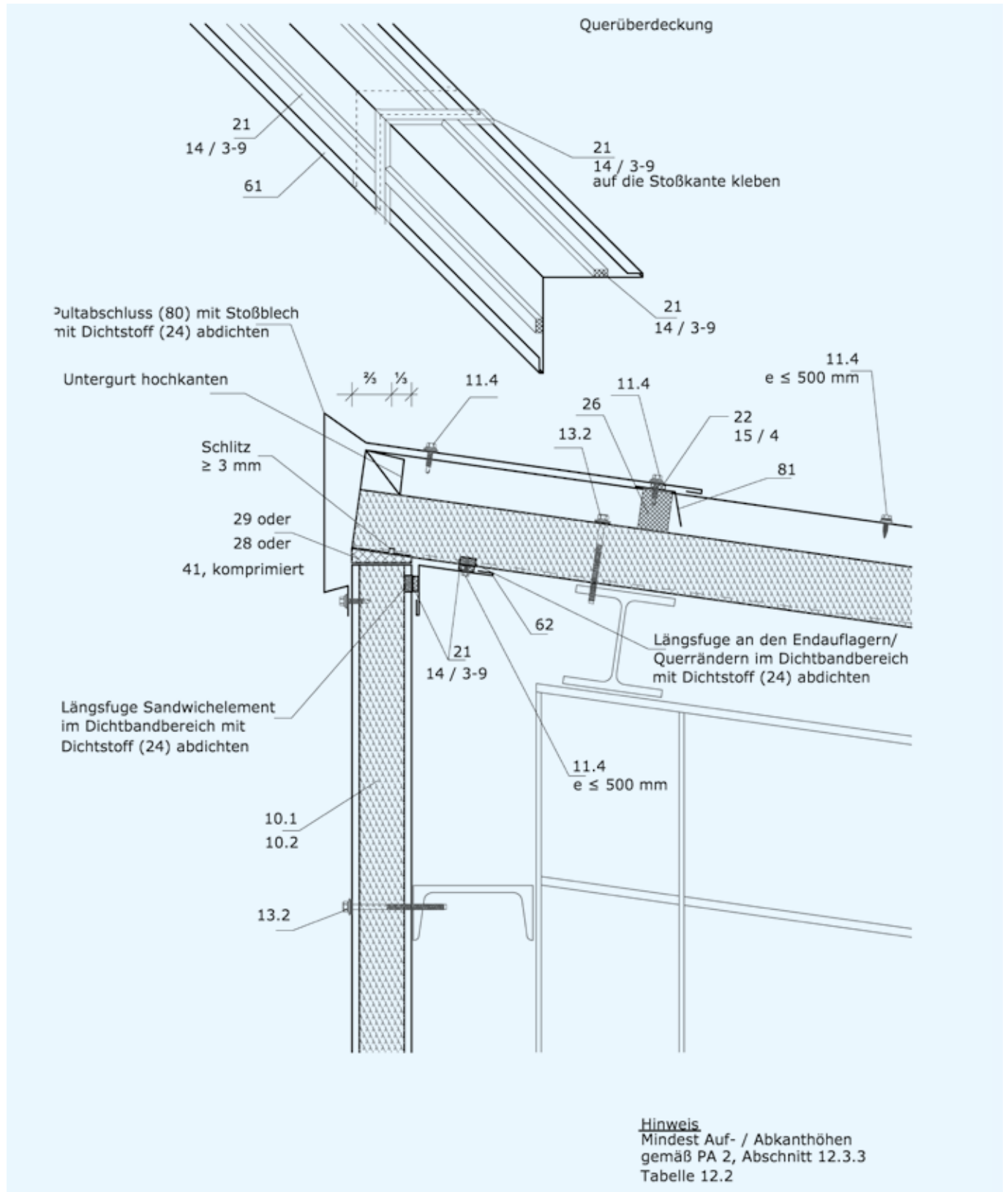


Bild 30: Dach-, Pfeifenkonstruktion mit Metall-MW/PU-Sandwichelementen
Pultdachfirst (Variante 7)

5.1 Dachkonstruktion mit Stahl-Sandwichelementen



www.ifbs.eu

Bild 31: Dach-, Pfeifenkonstruktion mit Metall-MW/PU-Sandwichelementen
Pultdachfirst (Variante 8)

5.1 Dachkonstruktion mit Stahl-Sandwichelementen

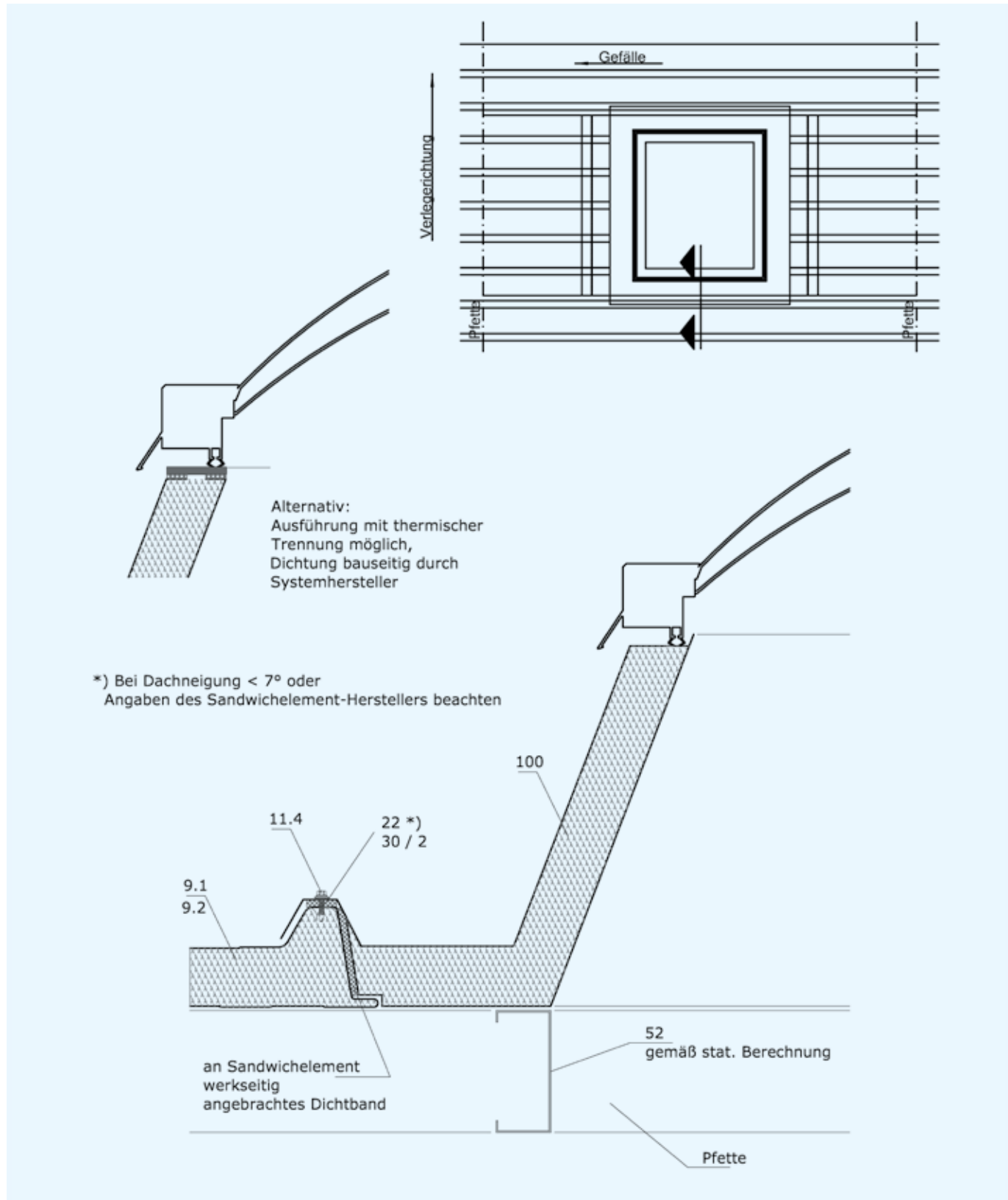
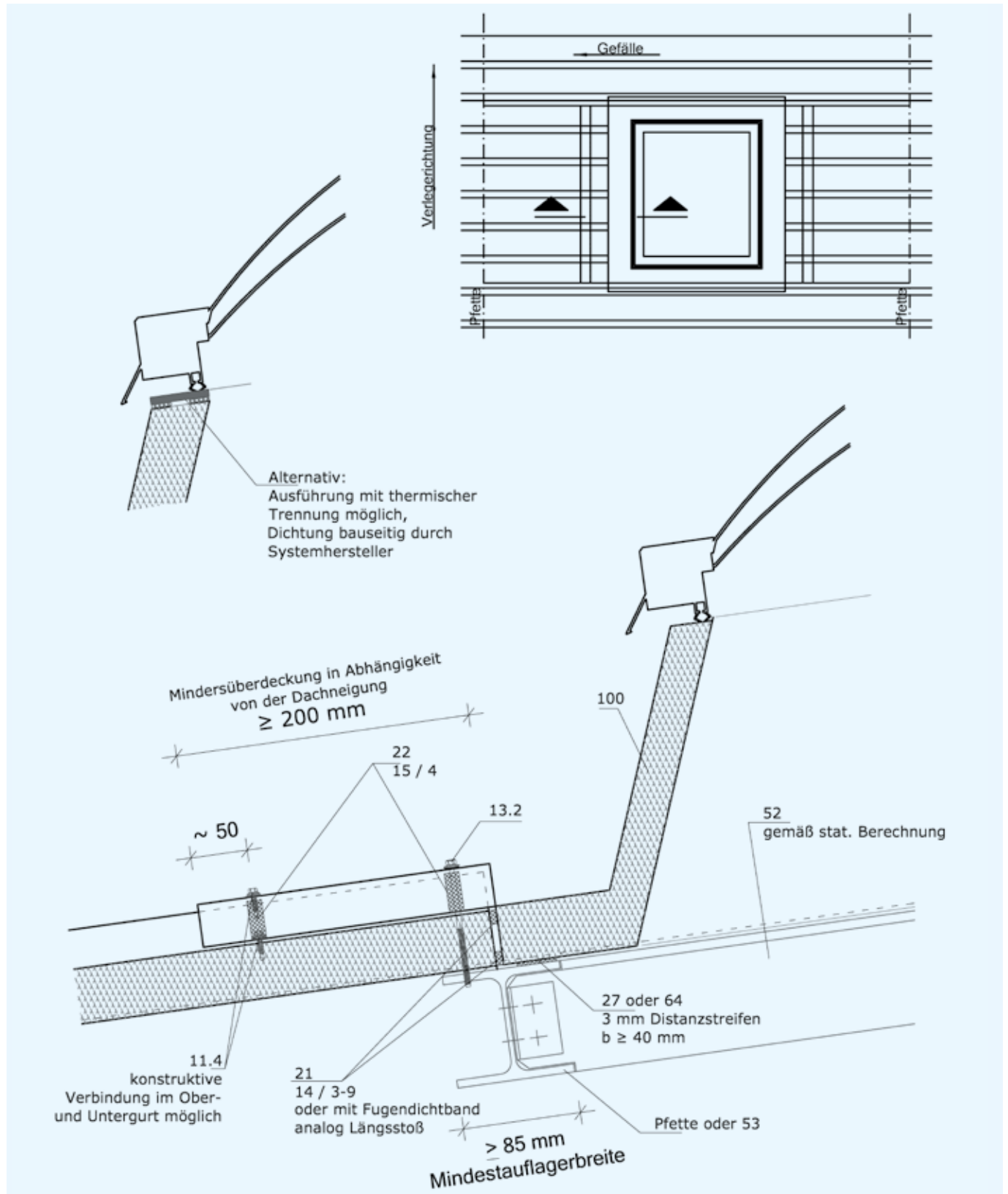


Bild 32: Dach-, Pfettenkonstruktion mit Metall-MW/PU-Sandwichelementen
Lichtkuppelanschluss, seitlich

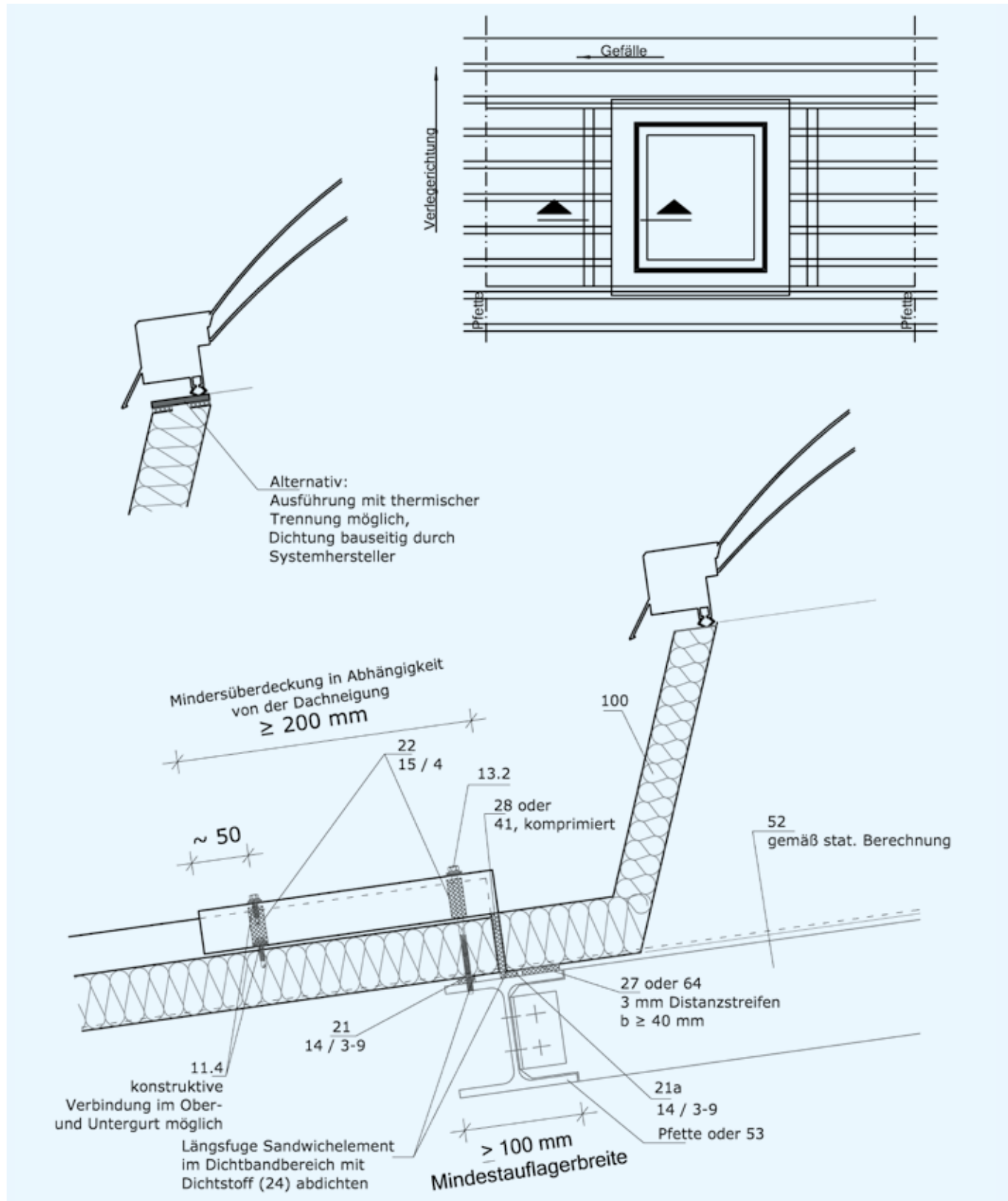
5.1 Dachkonstruktion mit Stahl-Sandwichelementen



www.ifbs.eu

Bild 33: Dach-, Pfeifenkonstruktion mit Metall-PU-Sandwichelementen
Lichtkuppelanschluss, traufseitig

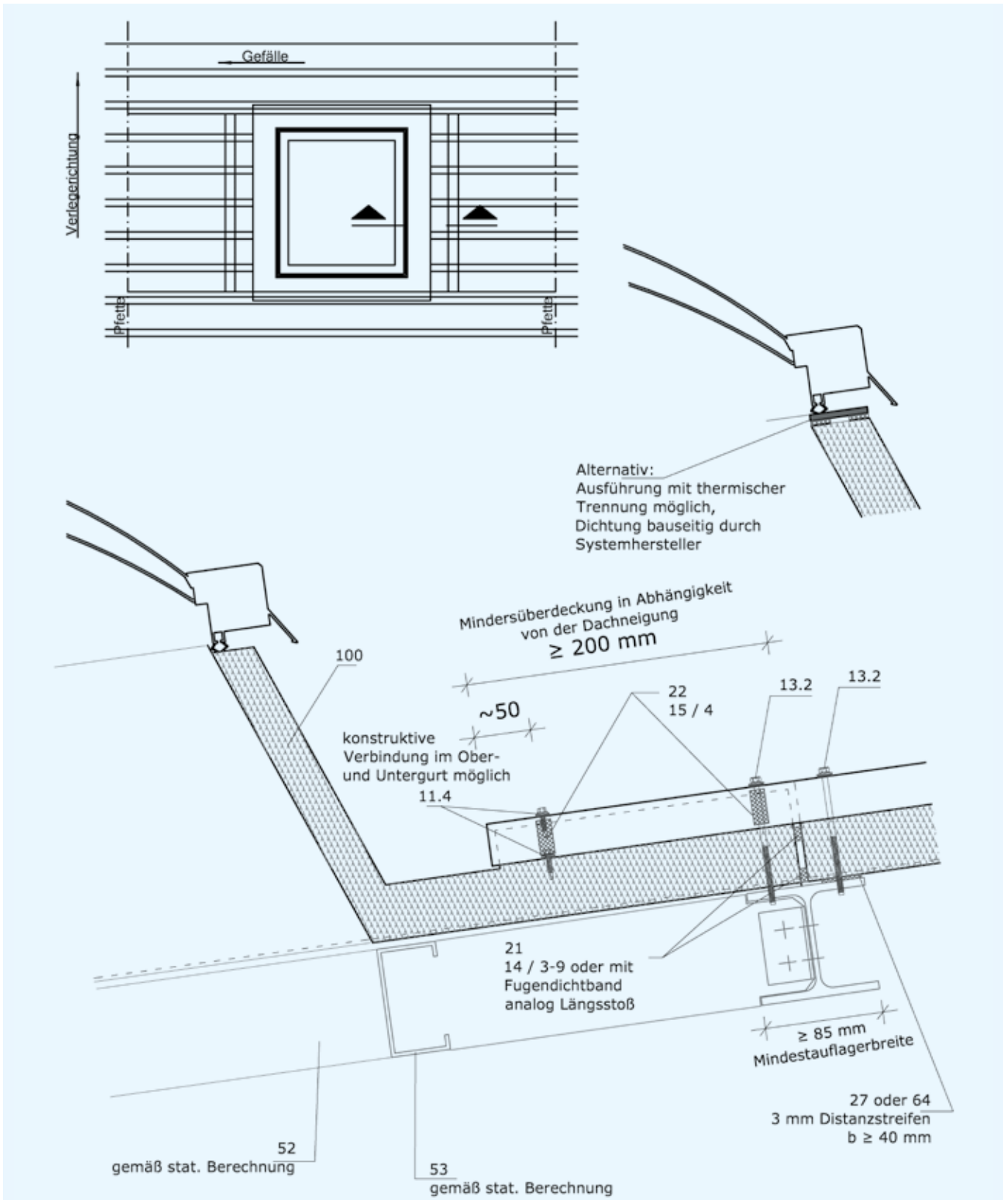
5.1 Dachkonstruktion mit Stahl-Sandwichelementen



www.ifbs.eu

Bild 34: Dach-, Pfeffenkonstruktion mit Metall-MW-Sandwichelementen
Lichtkuppelanschluss, traufseitig

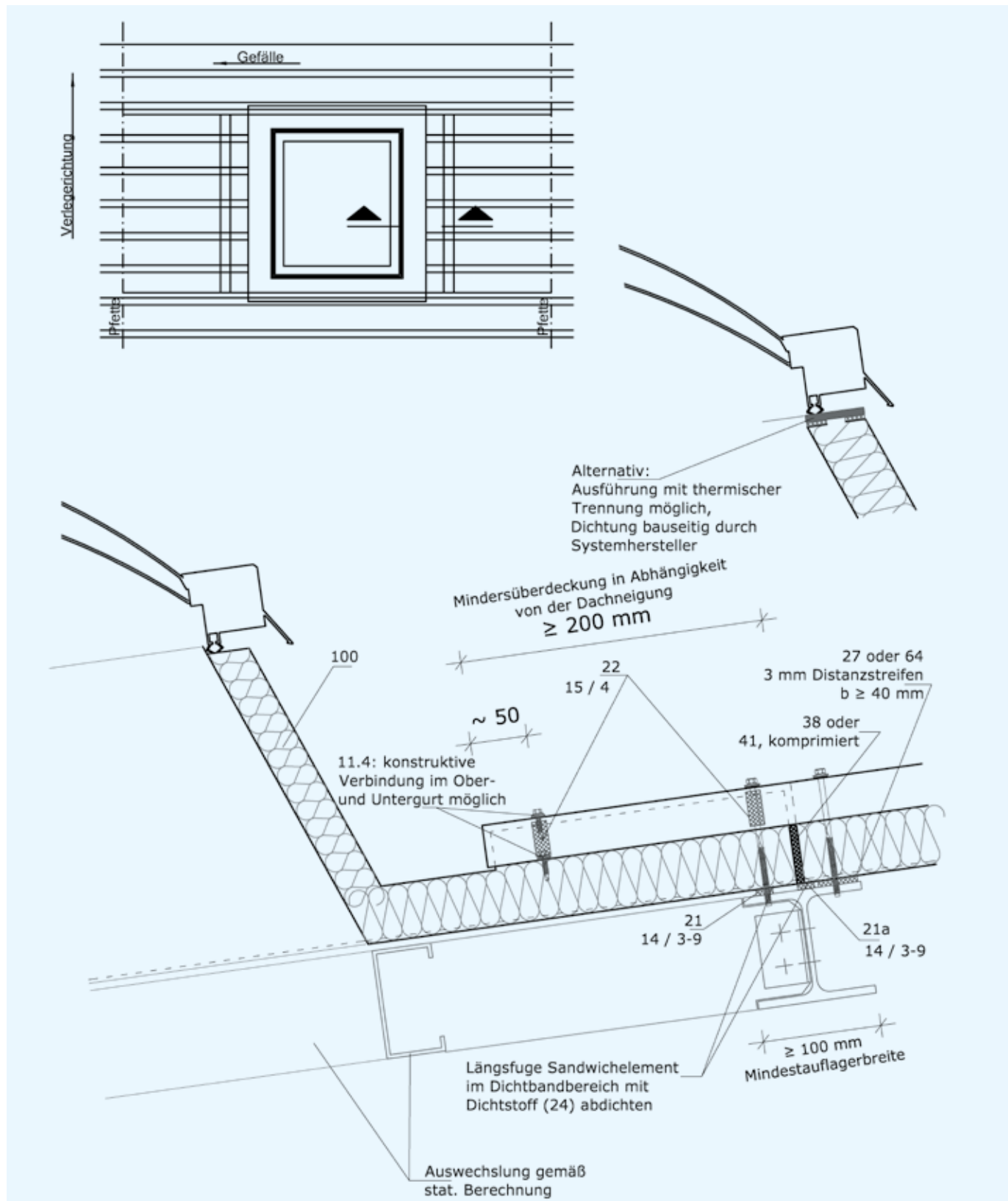
5.1 Dachkonstruktion mit Stahl-Sandwichelementen



www.ifbs.eu

Bild 35: Dach-, Pfeifenkonstruktion mit Metall-PU-Sandwichelementen
Lichtkuppelanschluss, firstseitig

5.1 Dachkonstruktion mit Stahl-Sandwichelementen



www.ifbs.eu

Bild 36: Dach-, Pfeifenkonstruktion mit Metall-MW-Sandwichelementen
Lichtkuppelanschluss, firstseitig

5.1 Dachkonstruktion mit Stahl-Sandwichelementen

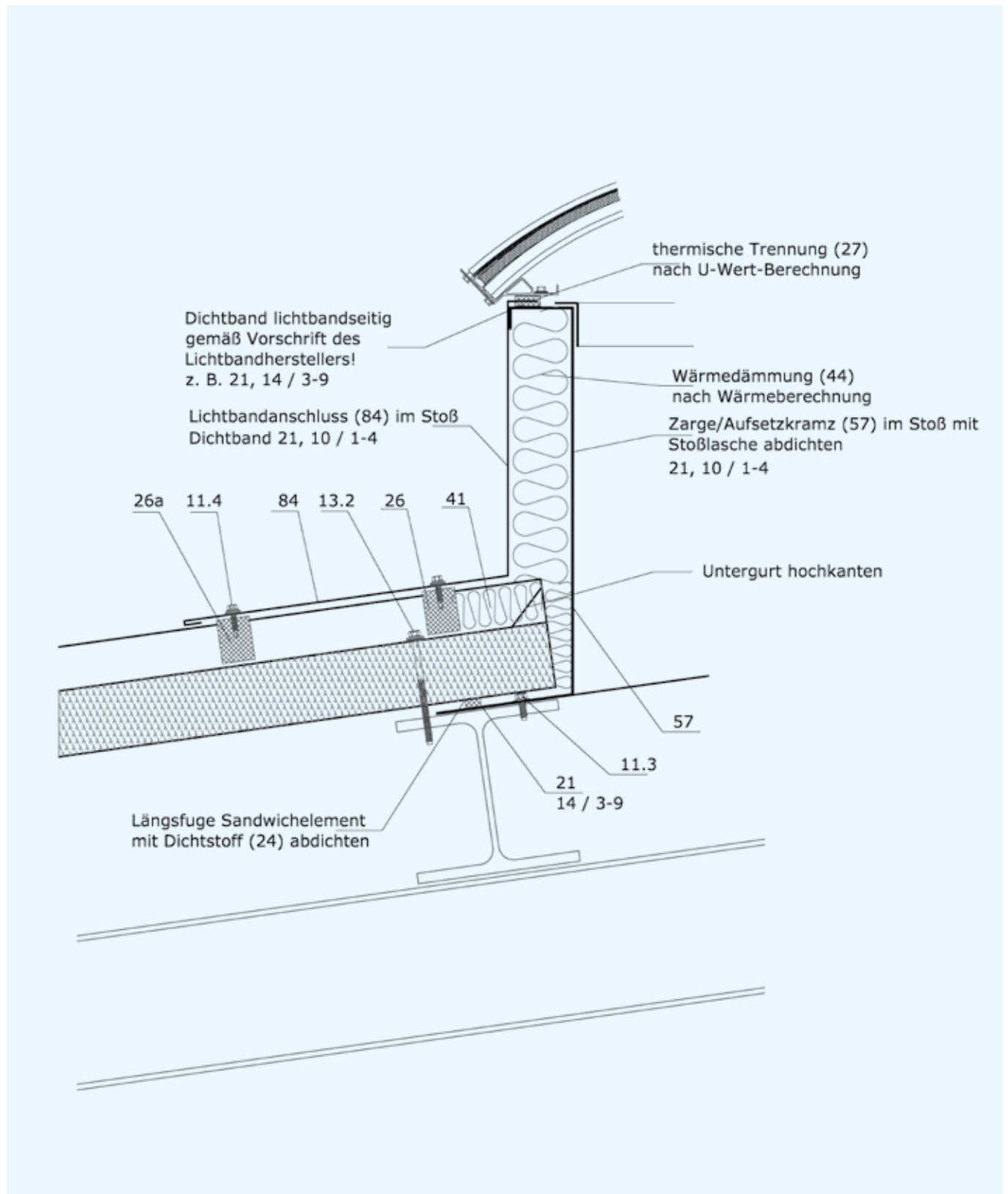


Bild 37: Dach-, Pfeifenkonstruktion mit Metall-MW/PU-Sandwichelementen
Lichtbandanschluss, firstseitig (Variante 1)

5.1 Dachkonstruktion mit Stahl-Sandwichelementen

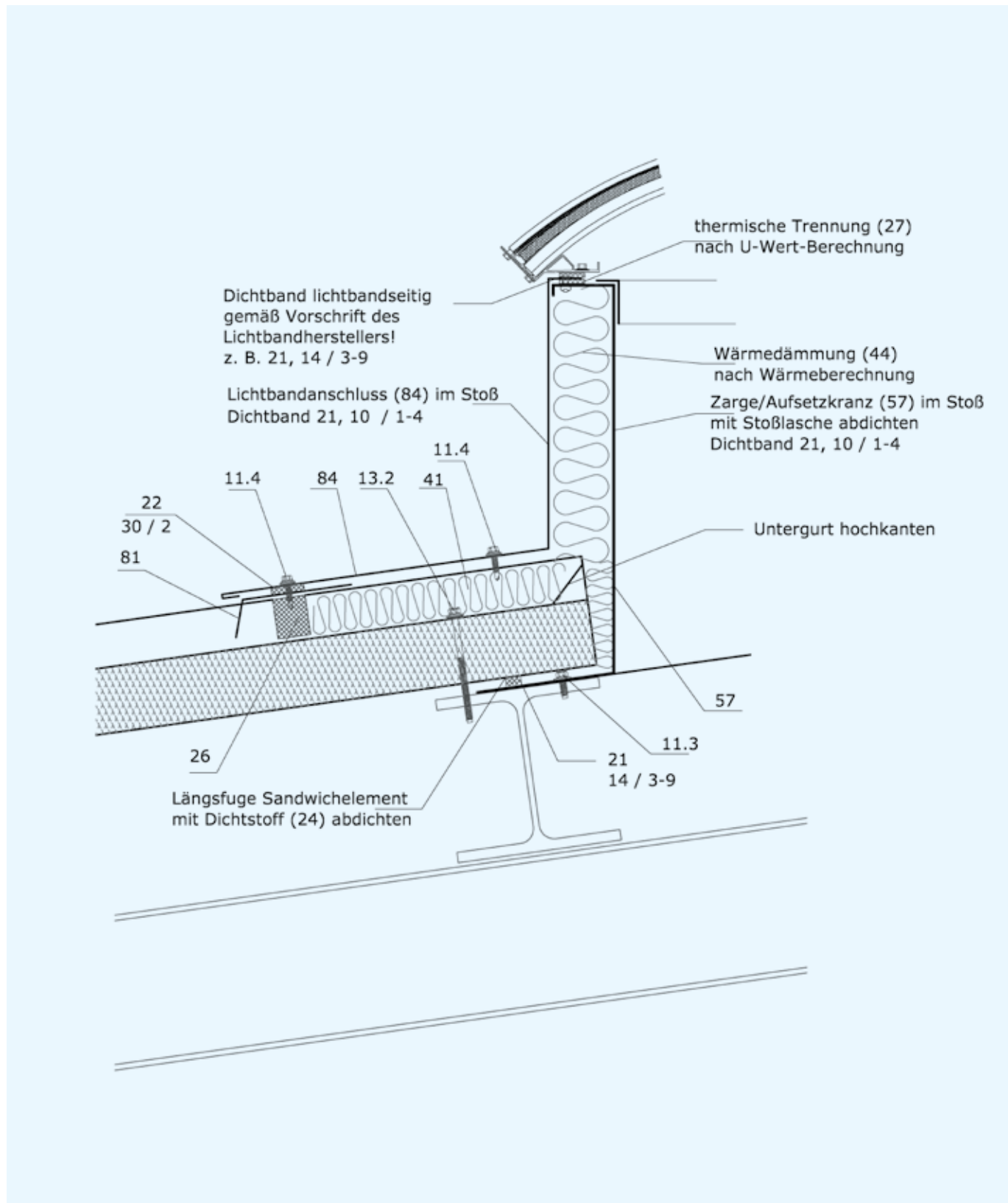
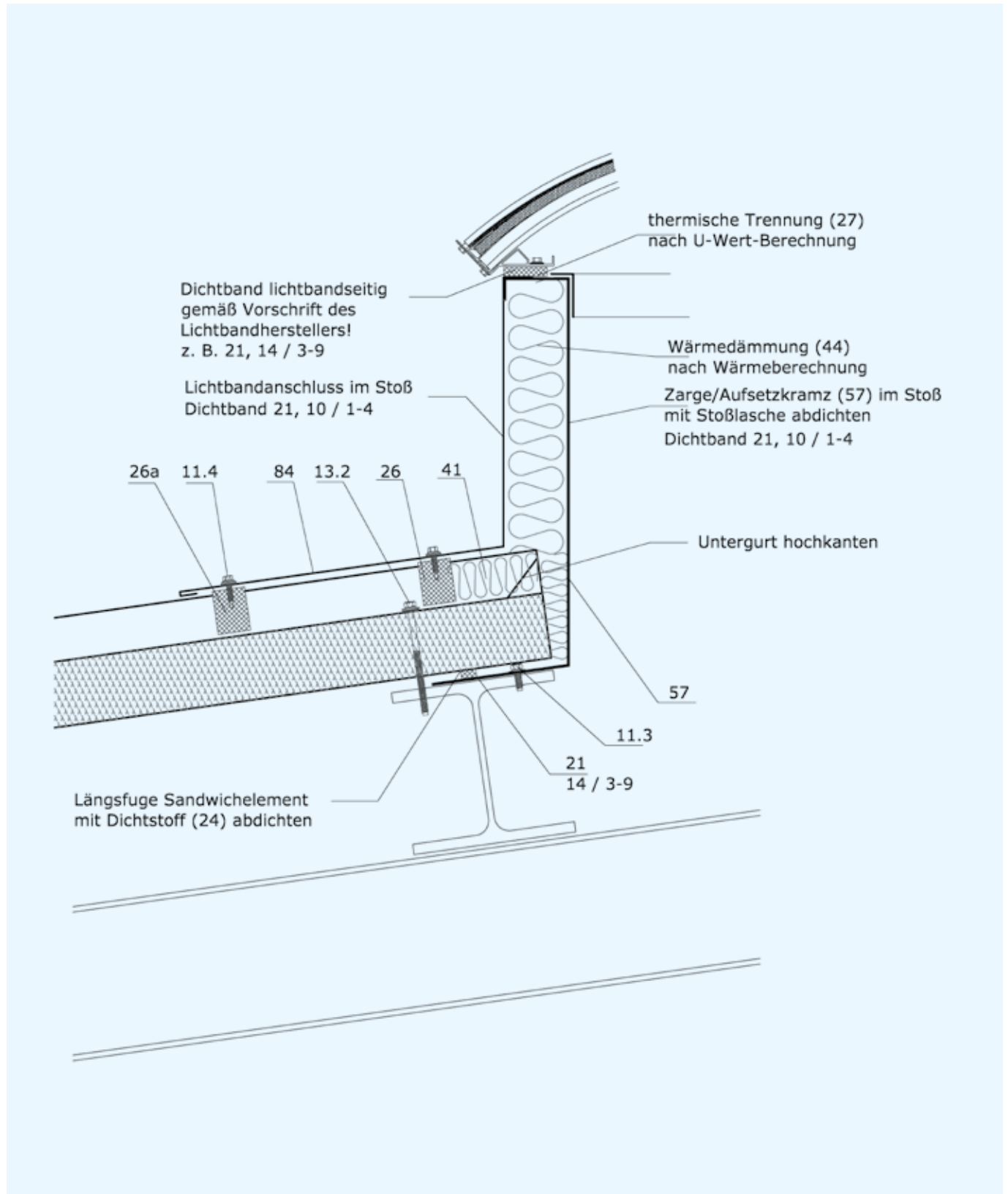


Bild 38: Dach-, Pfeifenkonstruktion mit Metall-MW/PU-Sandwichelementen
Lichtbandanschluss, firstseitig (Variante 2)

5.1 Dachkonstruktion mit Stahl-Sandwichelementen



www.ifbs.eu

Bild 39: Dach-, Pfeifenkonstruktion mit Metall-MW/PU-Sandwichelementen
Lichtbandanschluss, firstseitig (Variante 3)

5.1 Dachkonstruktion mit Stahl-Sandwichelementen

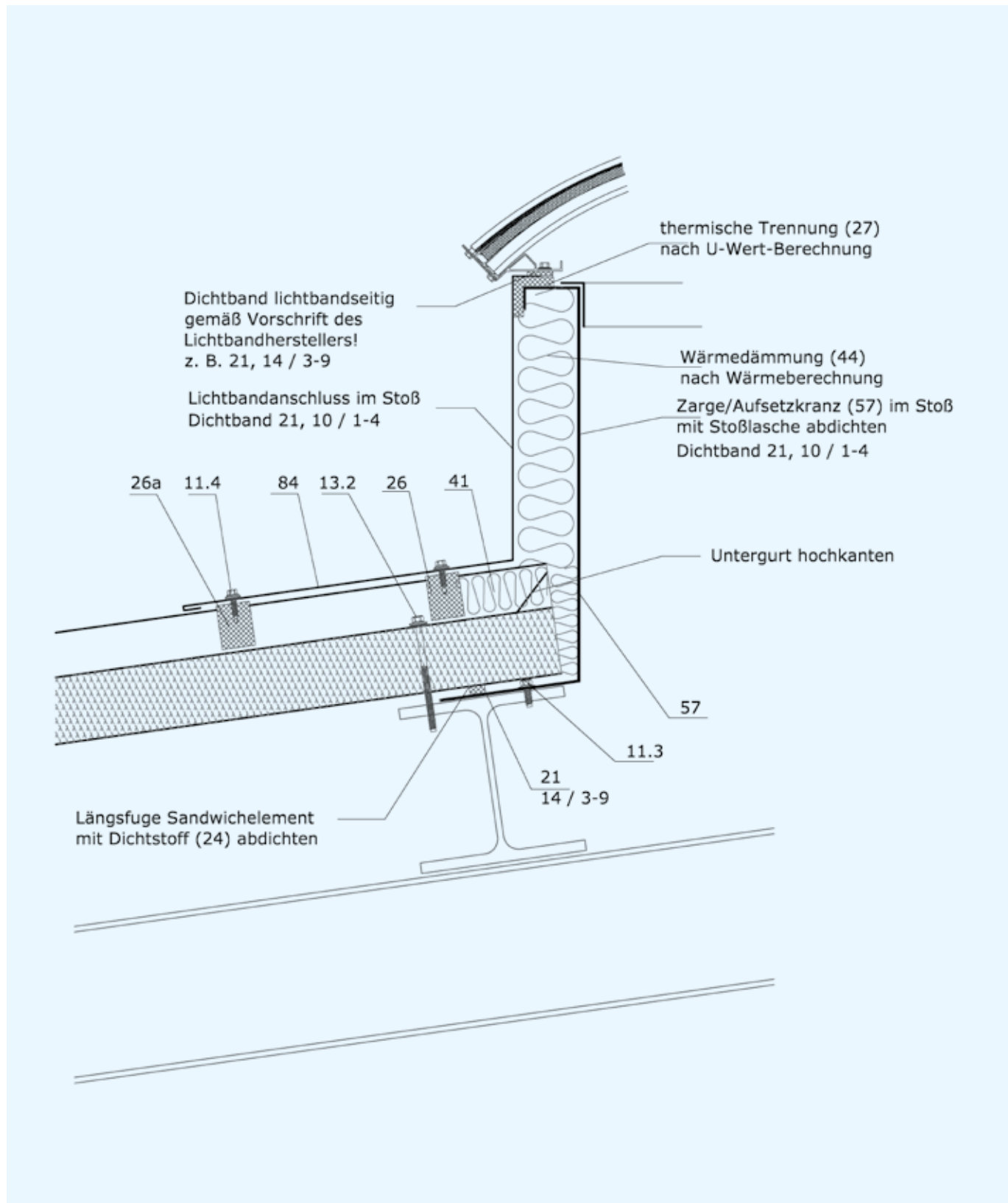
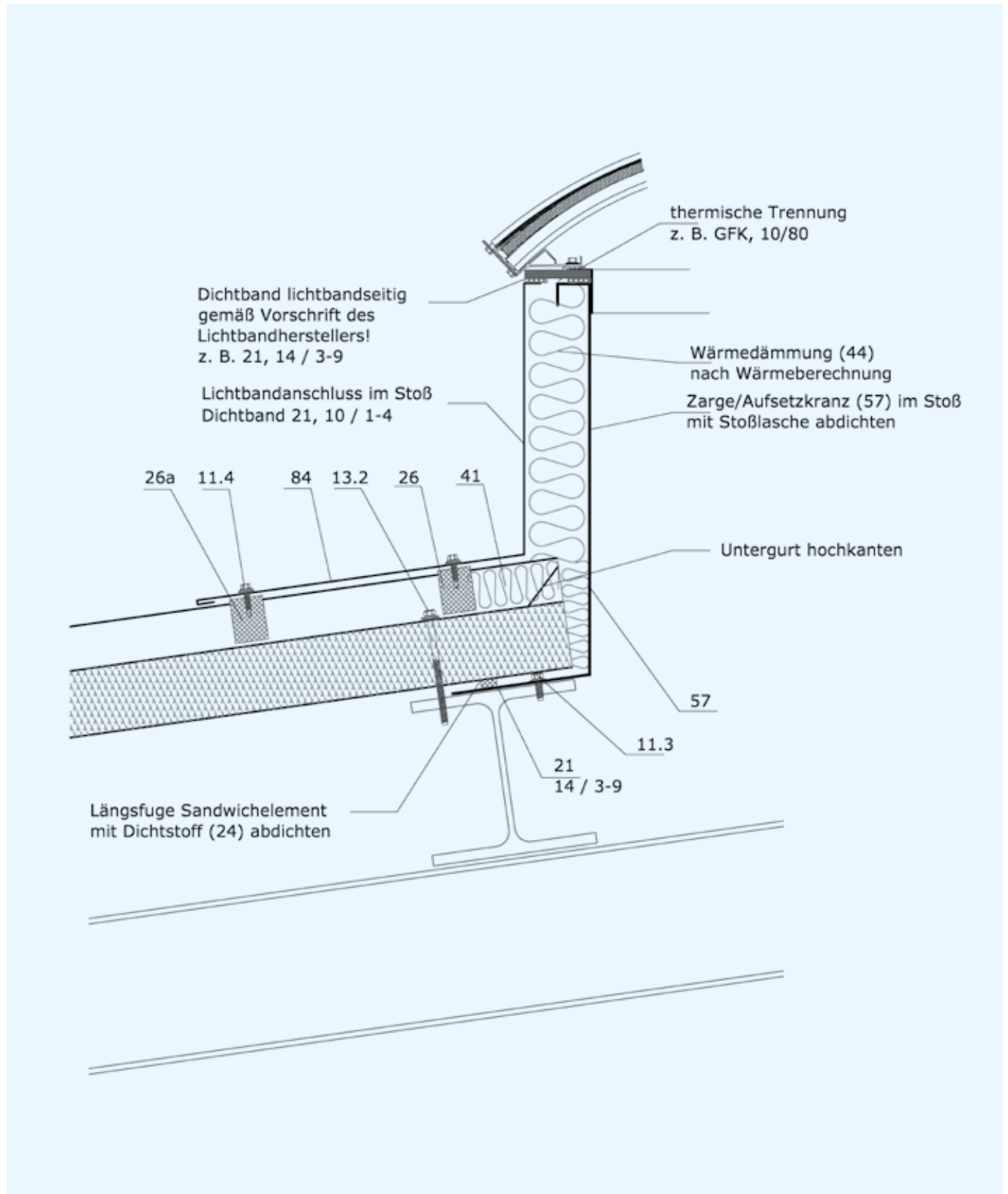


Bild 40: Dach-, Pfeffenkonstruktion mit Metall-MW/PU-Sandwichelementen
Lichtbandanschluss, firstseitig (Variante 4)

5.1 Dachkonstruktion mit Stahl-Sandwichelementen



www.ifbs.eu

Bild 41: Dach-, Pfeifenkonstruktion mit Metall-MW/PU-Sandwichelementen
Lichtbandanschluss, firstseitig (Variante 5)

5.1 Dachkonstruktion mit Stahl-Sandwichelementen

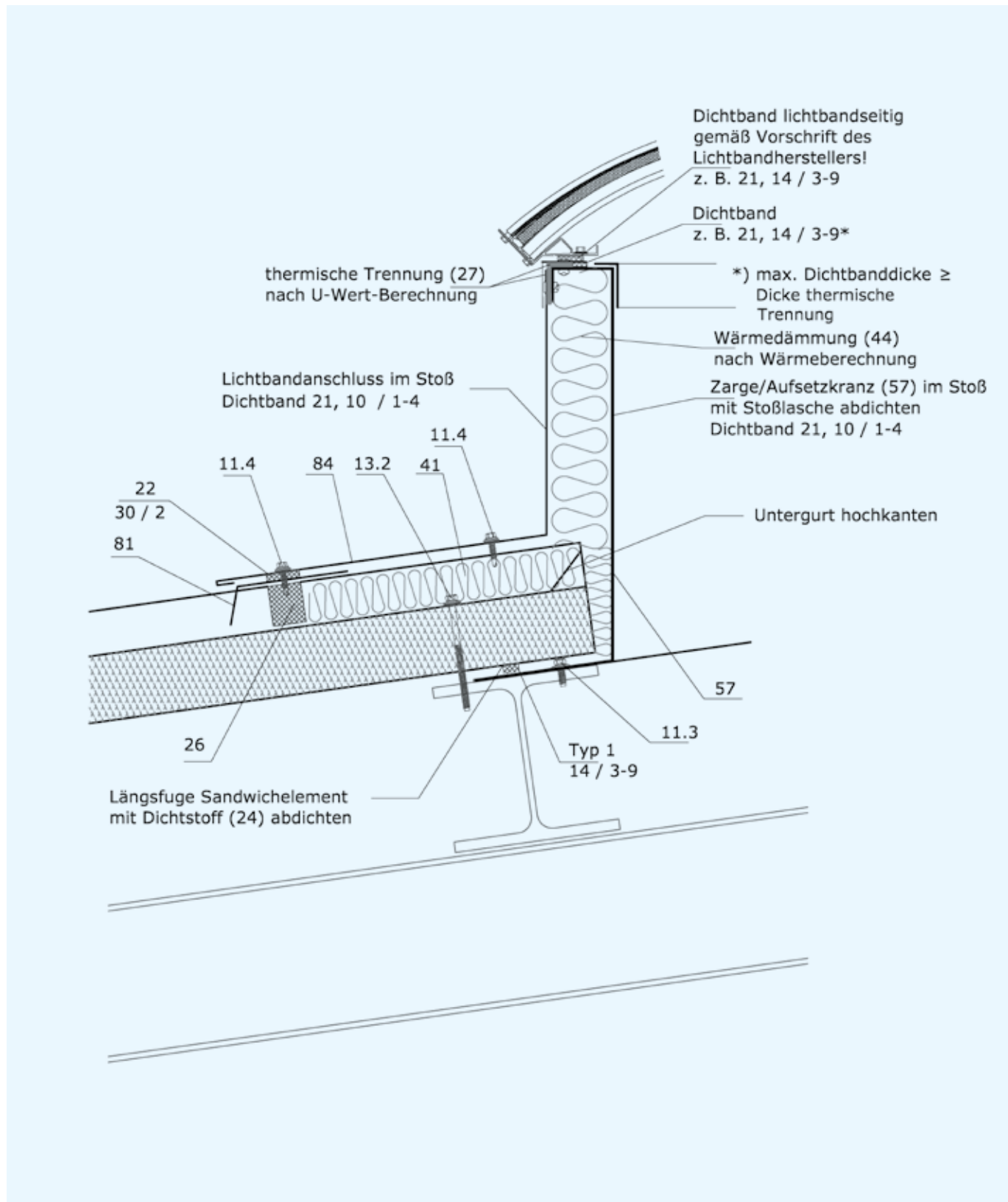


Bild 42: Dach-, Pfeffenkonstruktion mit Metall-MW/PU-Sandwichelementen
Lichtbandanschluss, firstseitig (Variante 6)

5.1 Dachkonstruktion mit Stahl-Sandwichelementen

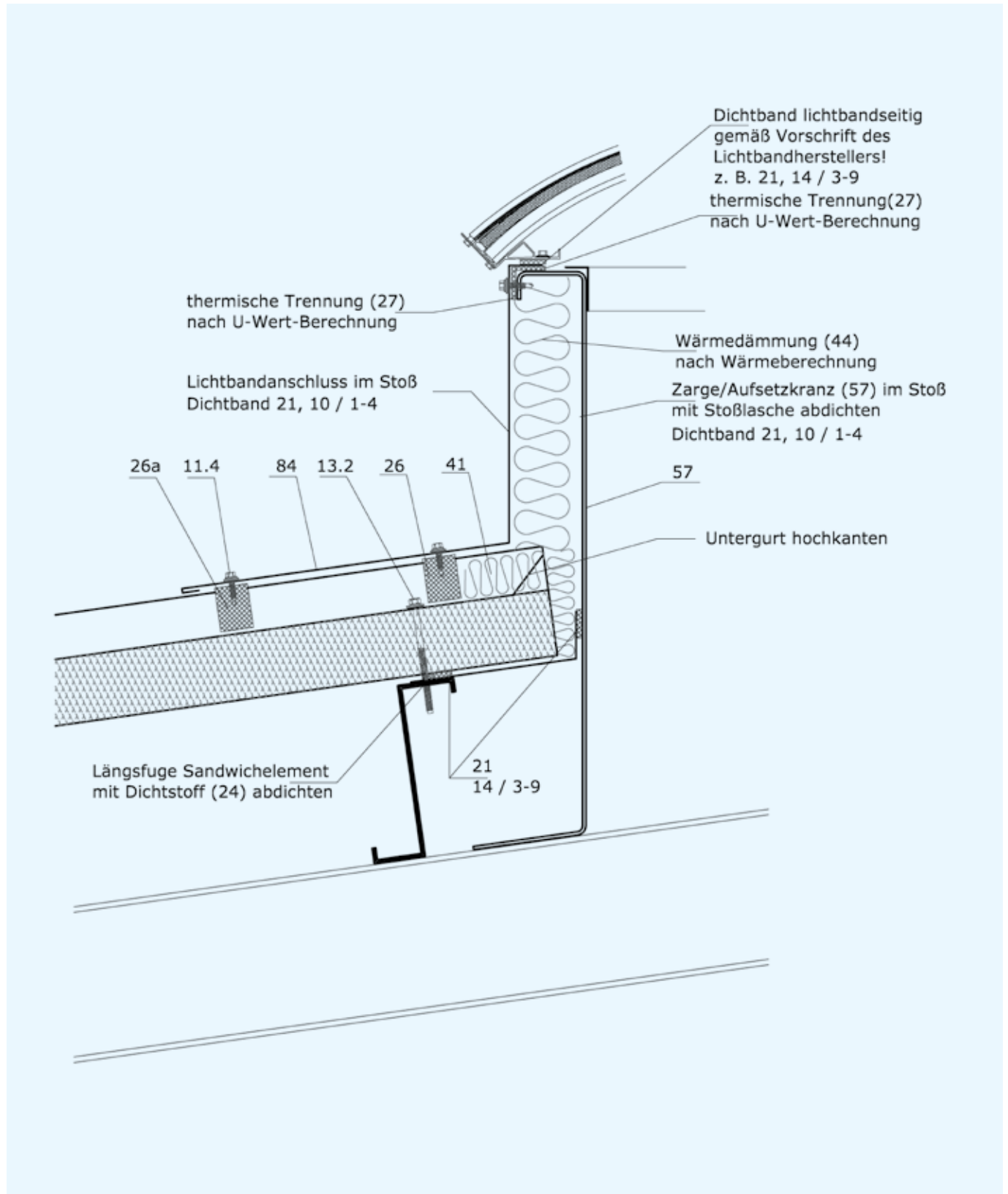


Bild 43: Dach-, Pfeifenkonstruktion mit Metall-MW/PU-Sandwichelementen Lichtbandanschluss, firstseitig (Variante 7)

5.1 Dachkonstruktion mit Stahl-Sandwichelementen

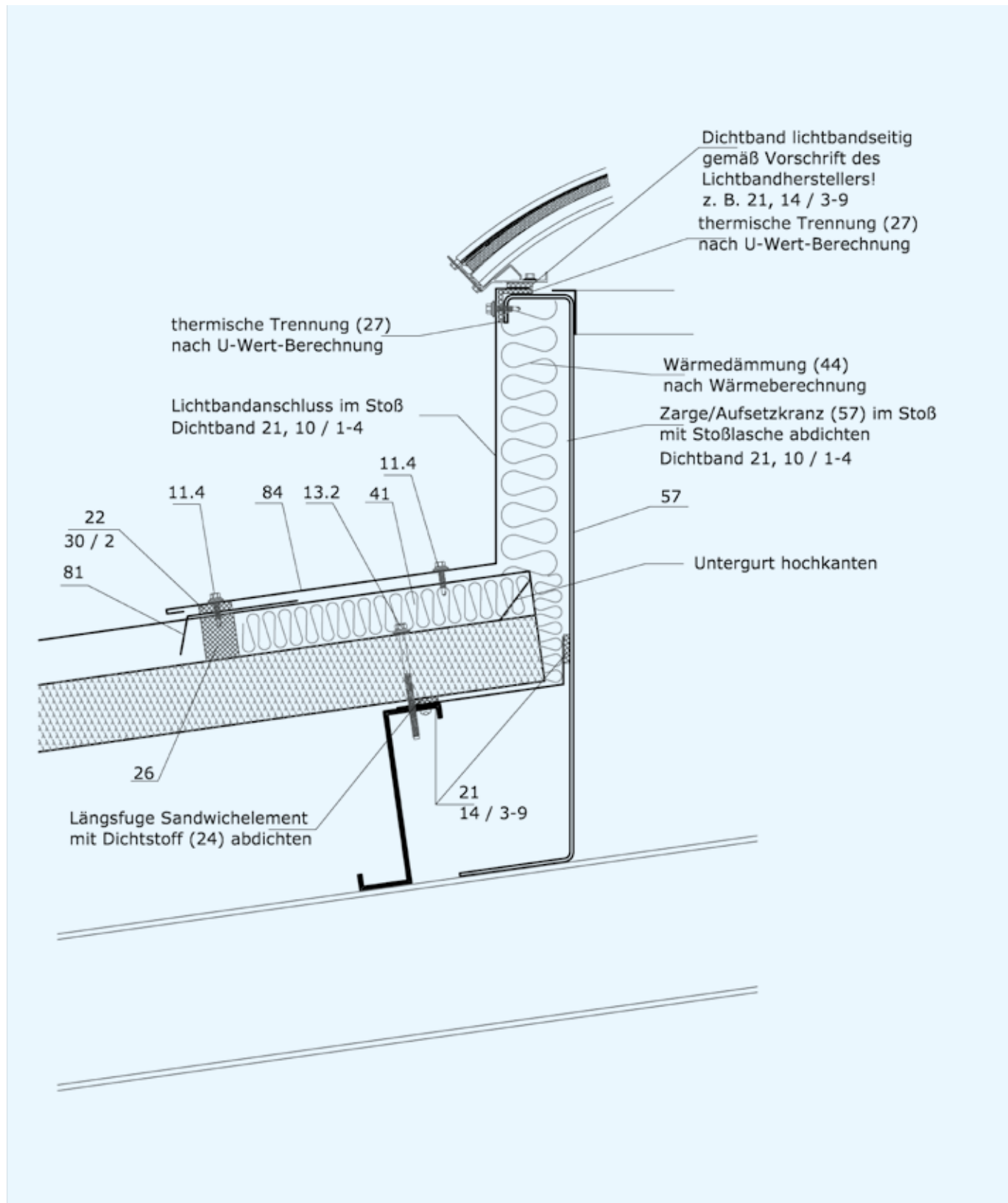


Bild 44: Dach-, Pfeifenkonstruktion mit Metall-MW/PU-Sandwichelementen
Lichtbandanschluss, firstseitig (Variante 8)

5.1 Dachkonstruktion mit Stahl-Sandwichelementen

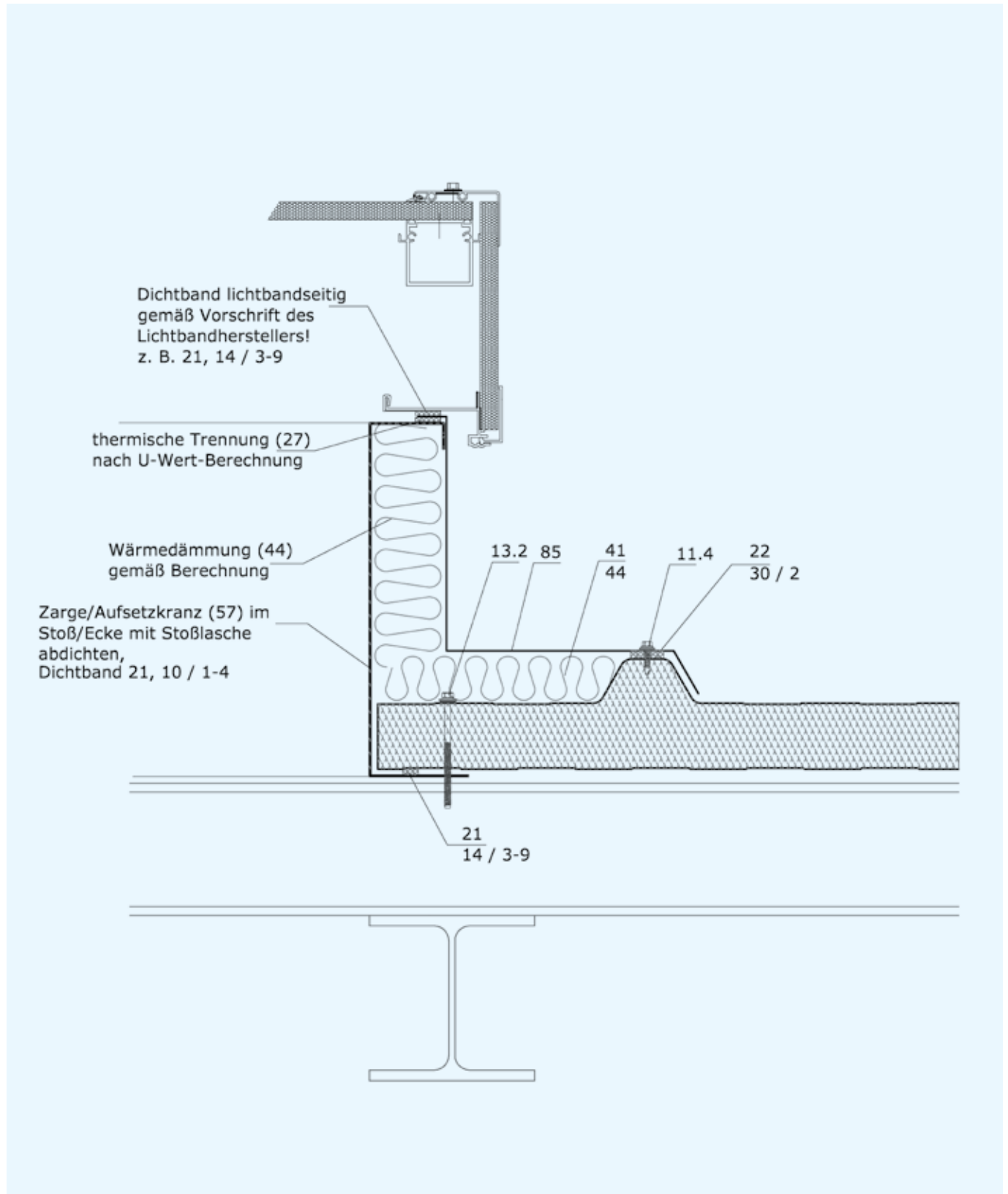


Bild 45: Dach-, Pfeifenkonstruktion mit Metall-MW/PU-Sandwichelementen
Lichtbandanschluss, seitlich (Variante 1)

5.1 Dachkonstruktion mit Stahl-Sandwichelementen

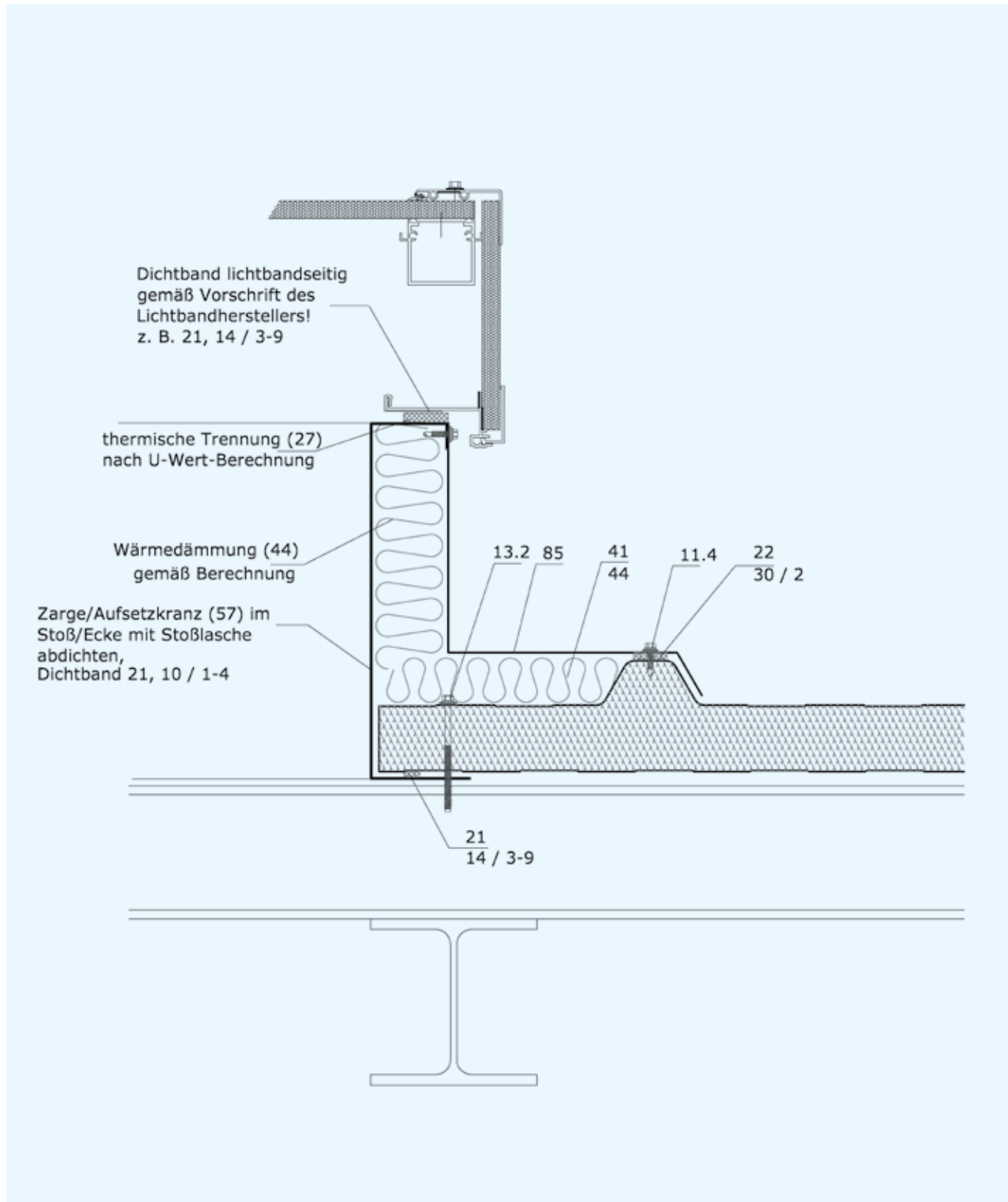


Bild 46: Dach-, Pfeffenkonstruktion mit Metall-MW/PU-Sandwichelementen
Lichtbandanschluss, seitlich (Variante 2)

5.1 Dachkonstruktion mit Stahl-Sandwichelementen

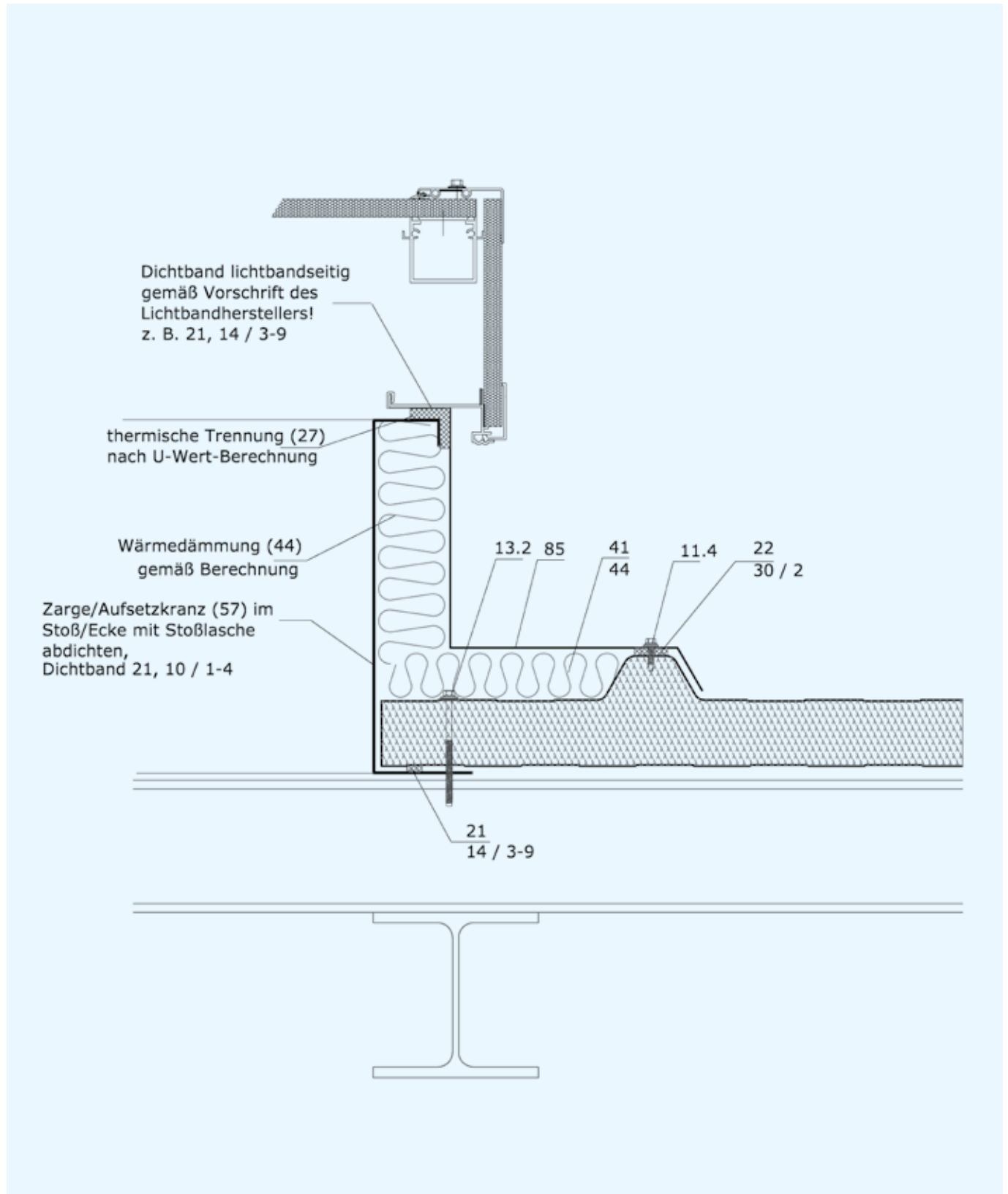


Bild 47: Dach-, Pfeifenkonstruktion mit Metall-MW/PU-Sandwichelementen
Lichtbandanschluss, seitlich (Variante 3)

5.1 Dachkonstruktion mit Stahl-Sandwichelementen

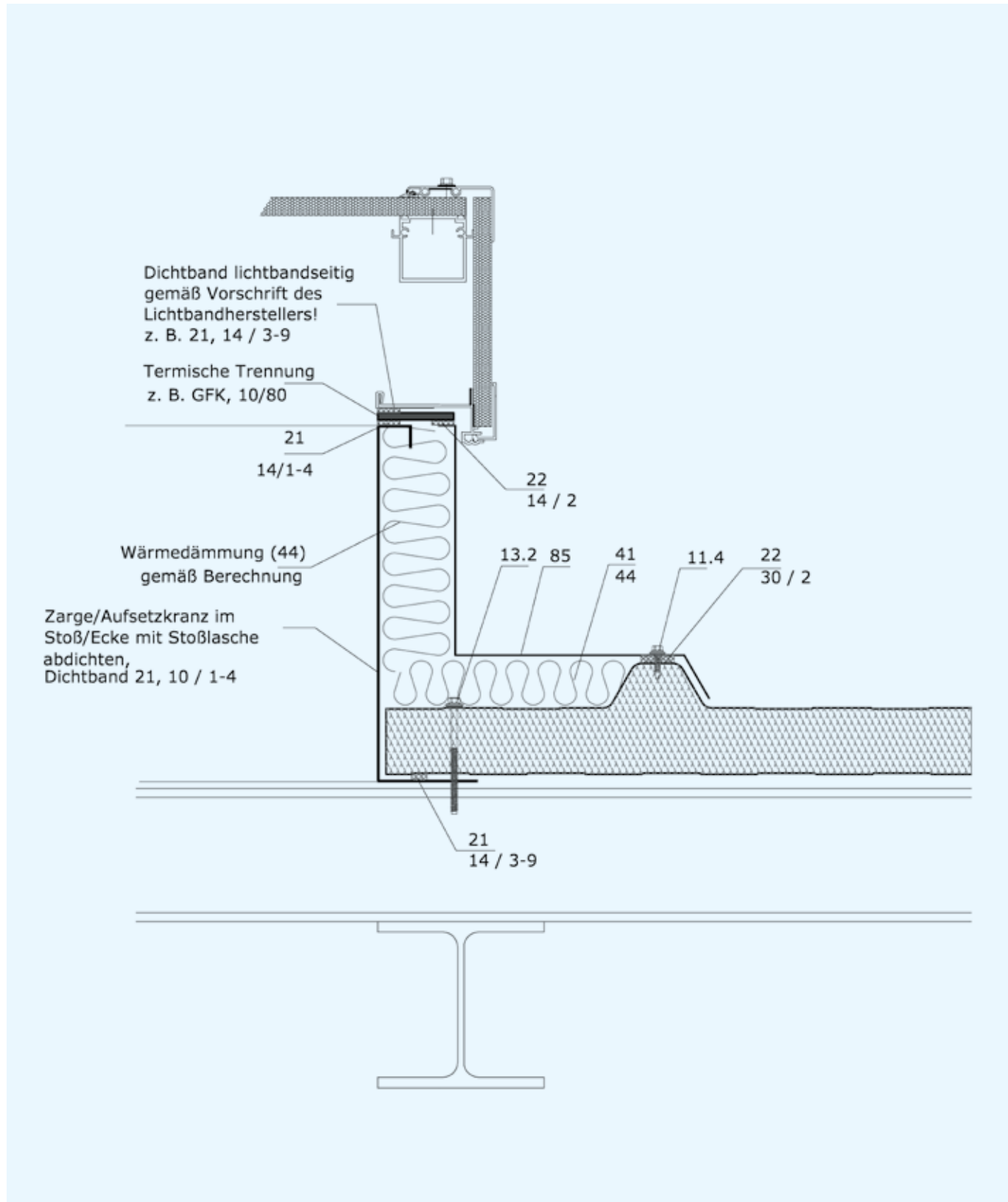


Bild 48: Dach-, Pfeffenkonstruktion mit Metall-MW/PU-Sandwichelementen
Lichtbandanschluss, seitlich (Variante 4)

5.1 Dachkonstruktion mit Stahl-Sandwichelementen

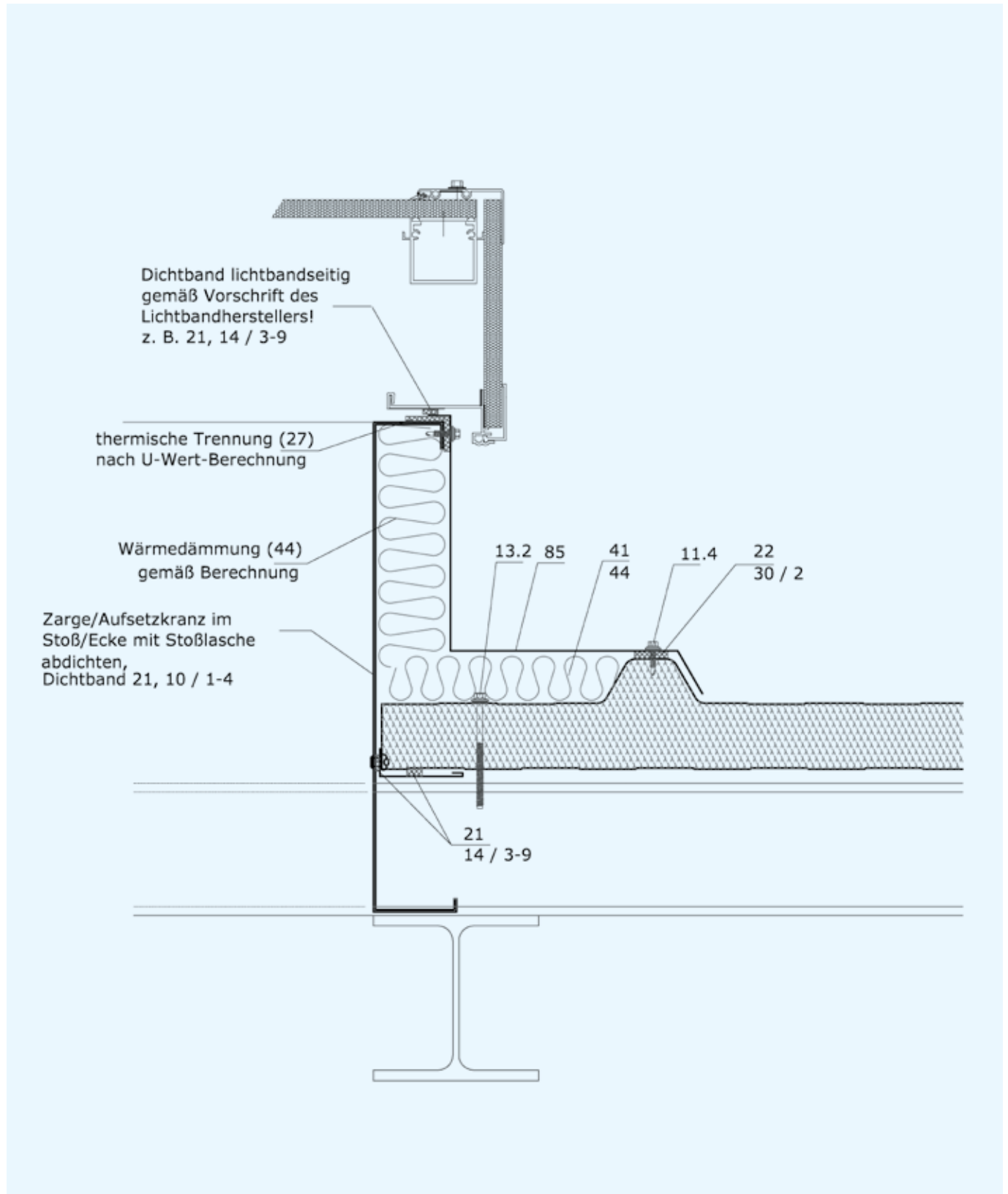


Bild 49: Dach-, Pfeifenkonstruktion mit Metall-MW/PU-Sandwichelementen
Lichtbandanschluss, seitlich (Variante 5)